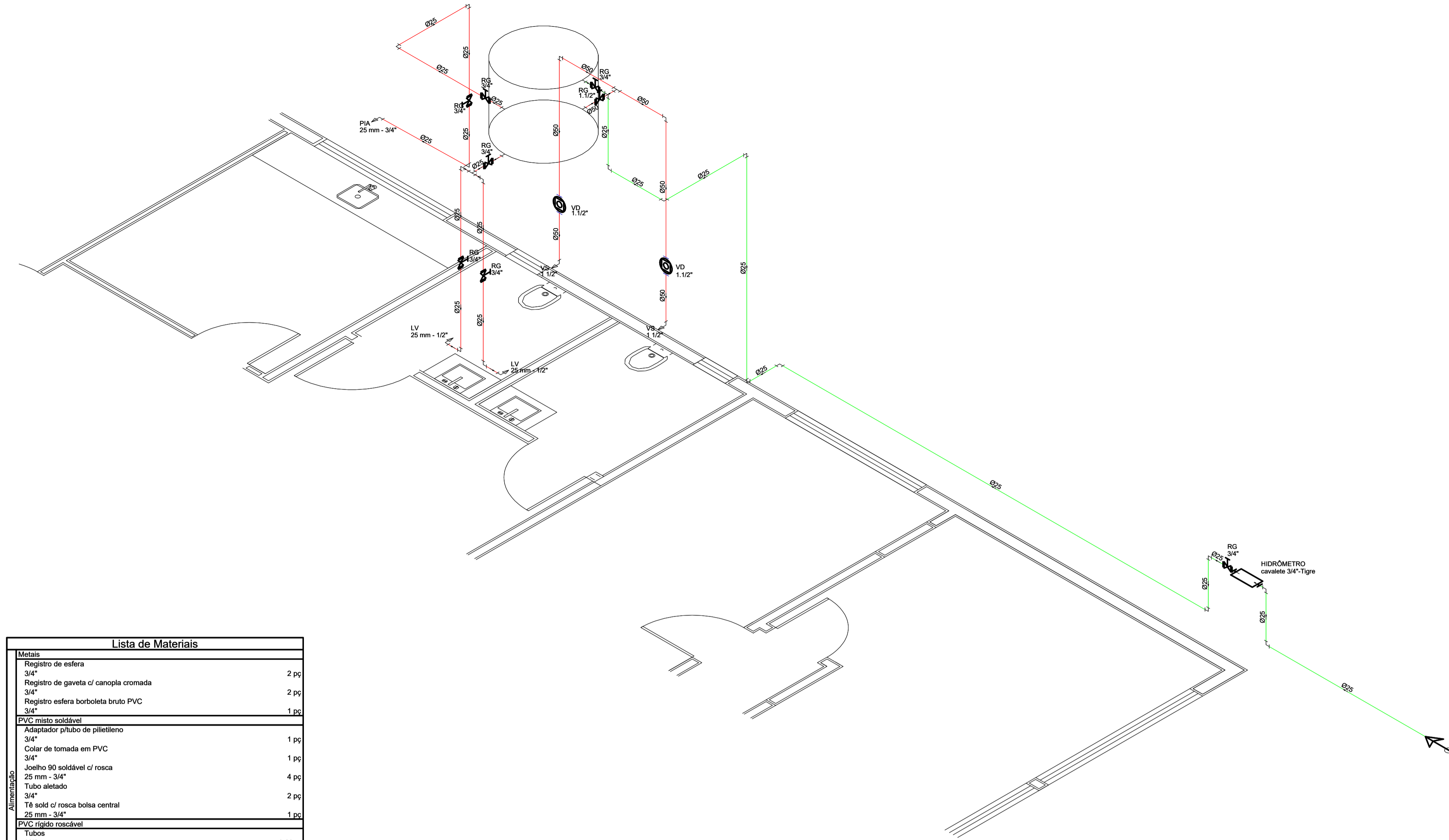


**1 PLANTA BAIXA**  
ESCALA 1:75



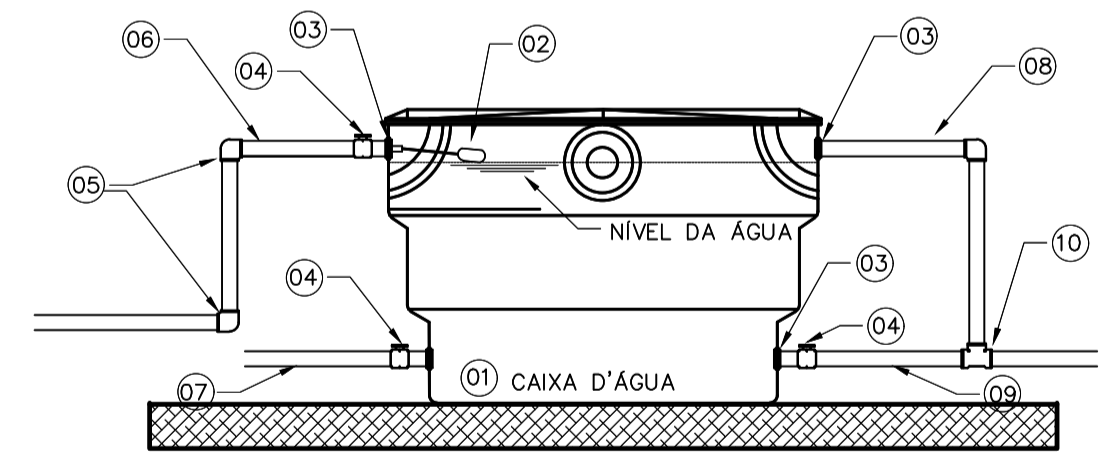
Lista de Materiais	
<b>Metais</b>	
Registro de esfera 3/4"	2 pc
Registro de gaveta c/ canopla cromada 3/4"	2 pc
Registro esfera borboleta bruto PVC 3/4"	1 pc
<b>PVC misto soldável</b>	
Adaptador p/ tubo de polietileno 3/4"	1 pc
Colar de tomada em PVC 3/4"	1 pc
Joelho 90° soldável c/ rosca 25 mm - 3/4"	4 pc
Tubo aletado 3/4"	2 pc
Tê sold c/ rosca bolsa central 25 mm - 3/4"	1 pc
<b>PVC rígido roscável</b>	
Tubos 3/4"	0,23 m
<b>PVC rígido soldável</b>	
Adapt sold curto c/bolsa-rosca p registro 25 mm - 3/4"	7 pc
Cap soldável 25 mm	1 pc
Joelho 90° soldável 25 mm	10 pc
Tubos 25 mm	18,41 m
<b>Aparelhos</b>	
Torneira de Pia de Cozinha 25mm - 3/4"	1 pc
Torneira de lavatório 25 mm - 1/2"	2 pc
Vaso Sanitário p/ Válvula de Descarga de 1 1/2" 40mm - 1 1/2"	2 pc
<b>Metais</b>	
Registro de gaveta c/ canopla cromada 1 1/2"	1 pc
Válvula de descarga baixa pressão 3/4"	9 pc
Válvula de descarga 1 1/2"	2 pc
<b>PVC Acessórios</b>	
Bolsa de ligação p/ vaso sanitário 1 1/2"	2 pc
Engate flexível plástico 1/2 - 30cm	2 pc
Tubo de descarga VDE. 38 mm	2 pc
Tubo de ligação latão cromado c/ canopla p/ vaso Sa. 38 mm	2 pc
<b>PVC rígido soldável</b>	
Adapt sold c/ flange livre p/ cx. d'água 25 mm - 3/4"	2 pc
50 mm - 1 1/2"	1 pc
Adapt sold curto c/bolsa-rosca p registro 25 mm - 3/4"	10 pc
50 mm - 1 1/2"	4 pc
Joelho 90° soldável 25 mm	7 pc
50 mm	2 pc
Tubos 25 mm	12,16 m
50 mm	6,05 m
Tê 90° soldável 25 mm	1 pc
50 mm	1 pc
<b>PVC soldável azul c/ bucha latão</b>	
Joelho 90° soldável com bucha de latão 25 mm - 3/4"	1 pc
Joelho de redução 90° soldável com bucha de latão 25 mm - 1/2"	2 pc

Legenda das indicações	
HIDRÔMETRO	Hidrômetros - cavalete 3/4"-Tigre
LV	Lavatório com joelho de 90° - 25 mm - 1/2"
PIA	Pia de cozinha com joelho de 90° - 25 mm - 3/4"
RG	Registro de gaveta c/canopla cromada c/PVC soldável - 3/4"
VD	Válvula de descarga c/PVC soldável - 1 1/2"
VS	Vaso Sanitário com válvula de descarga - 1 1/2"

Legenda	
	Alimentador Predial
	Hidrômetros - HIDRÔMETRO
	Registro de gaveta c/canopla cromada c/PVC soldável - RG
	Válvula de descarga c/PVC soldável - VD

COTAS DE TUBULAÇÕES EM RELAÇÃO AO PISO (cm)	
<b>BANHEIROS</b>	
VASO SANITARIO	30 cm
LAVATÓRIO	60 cm
REGISTRO DE GAVETA	180 cm
VALVULA DE DESCARGA	110 cm
<b>COZINHA</b>	
PIA	90 cm
REGISTRO DE GAVETA	180 cm

**2 DETALHE H1**  
ESCALA 1:150



**3 DETALHE - CAIXA D'ÁGUA 1000L**  
ESCALA 1:100

— ÁGUA FRIA  
— ALIMENTAÇÃO

- LEGENDA**
- 01) C/ CORPO/TAMPA CAIXA D'ÁGUA 1000 L
  - 02) TORNEIRA BOIA
  - 03) ADAPTADOR SOLDÁVEL COM ANEL P/ CAIXA D'ÁGUA - PVC 25 mm
  - 04) REGISTRO DE GAVETA 25 mm - PVC ÁGUA FRIA
  - 05) JOELHO 45° SOLDÁVEL 25 mm - PVC ÁGUA FRIA
  - 06) TUBO PVC RÍGIDO 25 mm - TUBULAÇÃO DE ENTRADA
  - 07) TUBO PVC RÍGIDO 25 mm - TUBULAÇÃO DE SAÍDA
  - 08) TUBO PVC RÍGIDO 25 mm - TUBULAÇÃO DE EXTRAVASÃO
  - 09) TUBO PVC RÍGIDO 25 mm - TUBULAÇÃO DE LIMPEZA
  - 10) TÊ SOLDÁVEL 25 mm - PVC ÁGUA FRIA

**NOTAS**

1 - Medidas em centímetros.

**LEGENDA**

**ATUALIZAÇÃO**

DATA	EXEC.	VERIF.	APROV.
10/02/21	S.S.R.	T.S.S.A.	T.S.S.A.

DATA	EMISSÃO INICIAL	REV.	DESCRIÇÃO
10/02/21			

<b>CONTRATADA:</b>  CARVALHO AMARAL ENGENHARIA CNPJ Nº: 16.783.066/0001-35 Avenida Mestre Firmino, nº 726, 1º andar Centro, Montes Claros/MG, CEP: 39401-074	<b>CONTRATANTE:</b>  PREFEITURA MUNICIPAL DE LAGOA DOS PATOS/MG CNPJ Nº: 16.901.381/0001-10 Praça 31 de Março, 111 Centro, Lagoa dos Patos/MG, CEP: 39.360-000	RESP. TEC THAIS SARAIVA S. ALMEIDA REG. CREA: 244557/D MUNICÍPIO/ÁREA: LAGOA DOS PATOS/ MG RESPONSÁVEL CONTRATANTE: Prefeitura Municipal de Lagoa dos Patos
<b>TÍTULO:</b> PROJETO HIDRÁULICO PROJETO REFORMA PREFEITURA MUNICIPAL PLANTA BAIXA, DETALHE ISOMÉTRICO, LISTA DE MATERIAIS, LEGENDAS		ENDEREÇO DA OBRA: Praça 31 de Março, 111 Bairro Centro, Lagoa dos Patos, MG
DATA: 10/02/2021	ESCALA: INDICADA	PRANCHA: 01/01
ARQUIVO: DE-2021.1400-MG.LPT-HID-EXE.001=0		