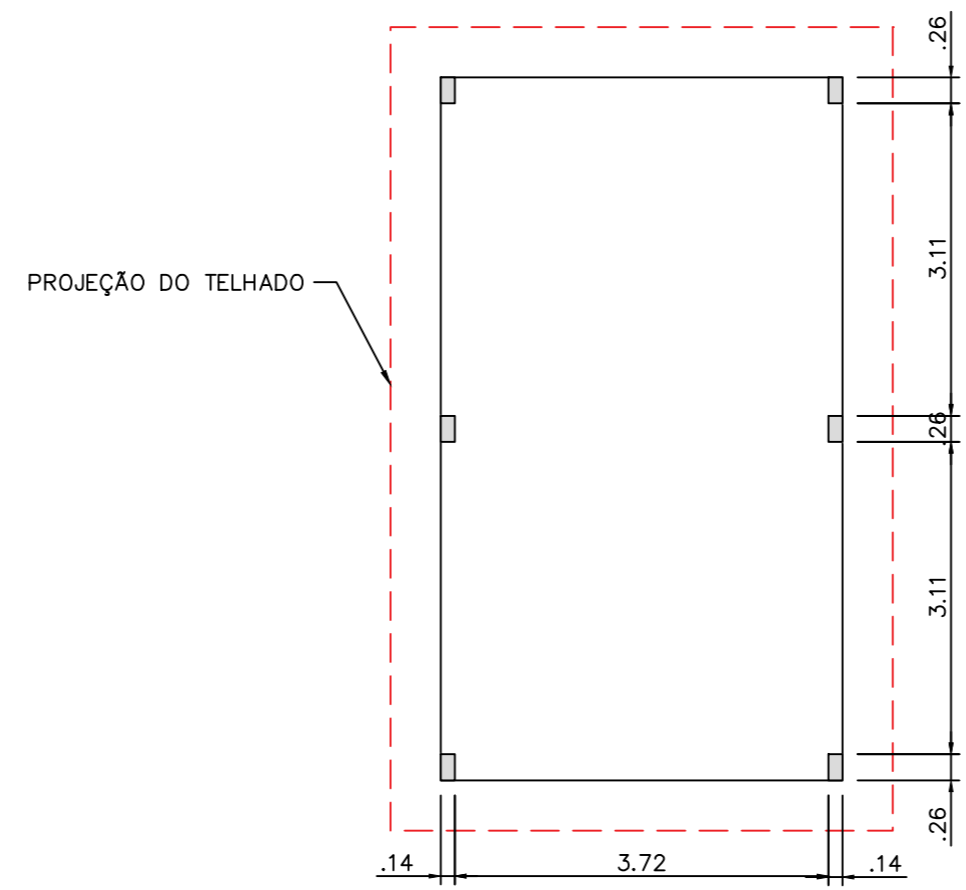
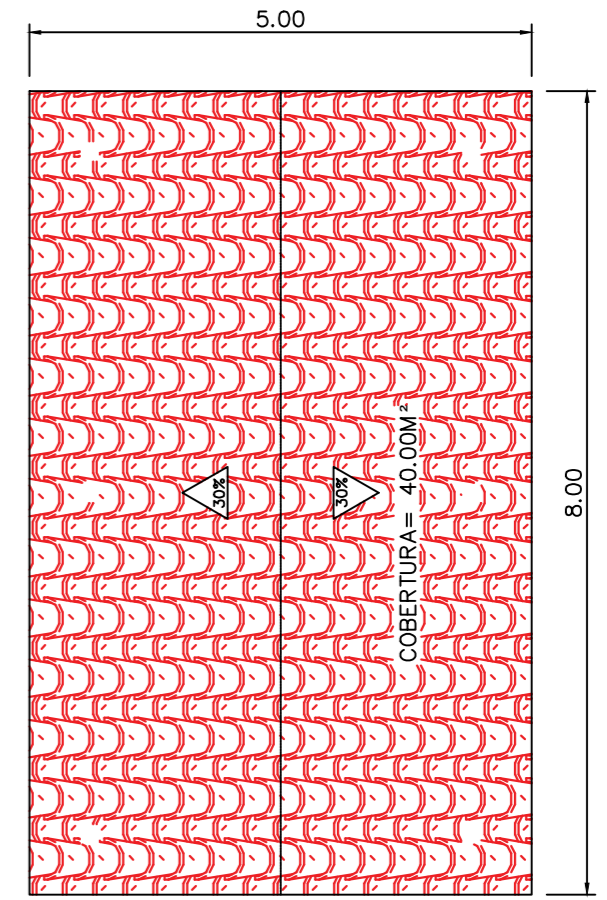


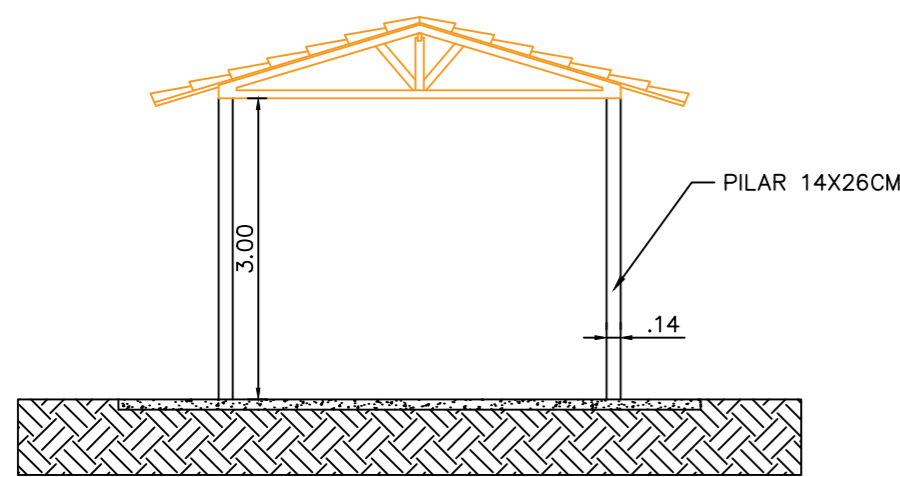
**01 PLANTA BAIXA**  
ESCALA 1:75



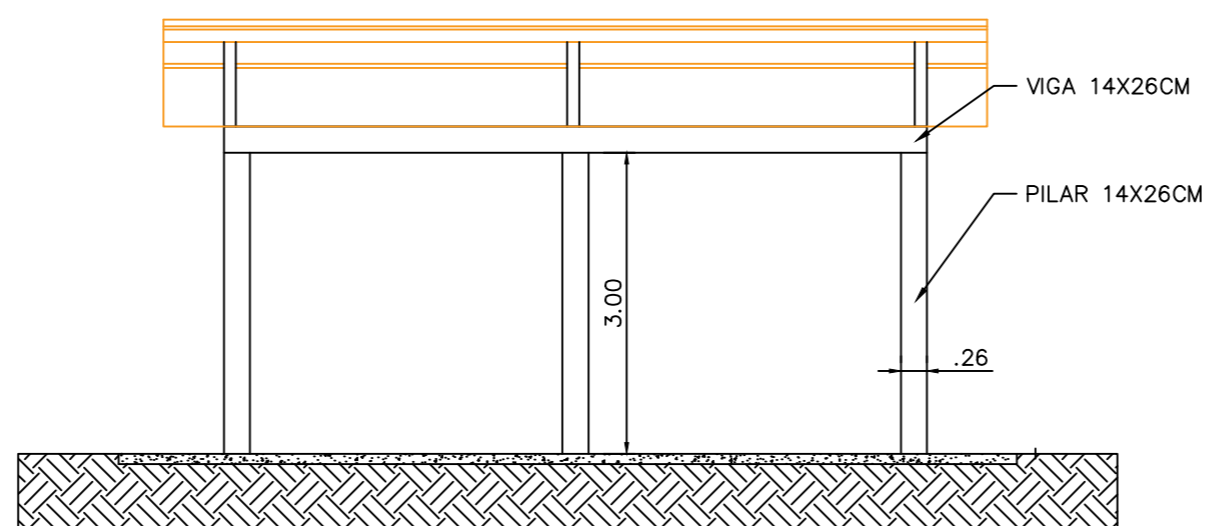
**04 PLANTA LOCAÇÃO PILARES**  
ESCALA 1:75



**05 PLANTA DE COBERTURA**  
ESCALA 1:75



**02 CORTE A-A**  
ESCALA 1:75



**03 CORTE B-B**  
ESCALA 1:75

NOTAS	
1 - MEDIDAS EM METROS.	

LEGENDA	
	PILARES

ATUALIZAÇÃO						
REF.	EMISSÃO INICIAL	DATA	EXEC.	VERIF.	APROV.	
0						
	DESCRICOÃO					

CONTRATANTE:	PREFEITURA MUNICIPAL DE LAGOA DOS PATOS/MG CNPJ N°: 16.901.381/0001-10 Praça 31 de Março, 111 Centro, Lagoa dos Patos/MG, CEP: 39.360-000	OBRA:	PROJETO ARQUITETÔNICO GALPÃO
CONTRATADA:	CARVALHO AMARAL ENGENHARIA CNPJ N°: 16.783.066/0001-35 Avenida Mestre Fininha, n° 726, 1° andar, Centro, Montes Claros/MG, CEP: 39401-074		PLANTA BAIXA, PLANTA DE COBERTURA, PLANTA DE LOCAÇÃO E CORTES
RESPONSÁVEL TÉCNICO: LWAN MATEHUS COSTA SOUZA		CREA: MG 255.542/D	
MUNICÍPIO/ÁREA: MUNICÍPIO DE LAGOA DOS PATOS/MG			
ENDEREÇO DA OBRA: COMUNIDADE CAMPO ALEGRE			
DATA: 11/01/2022		ESCALA: INDICADA	PRANCHA: 01/01
ARQUIVO: DE-2021.1860-MG.LPT-EST-EXE.001=0			