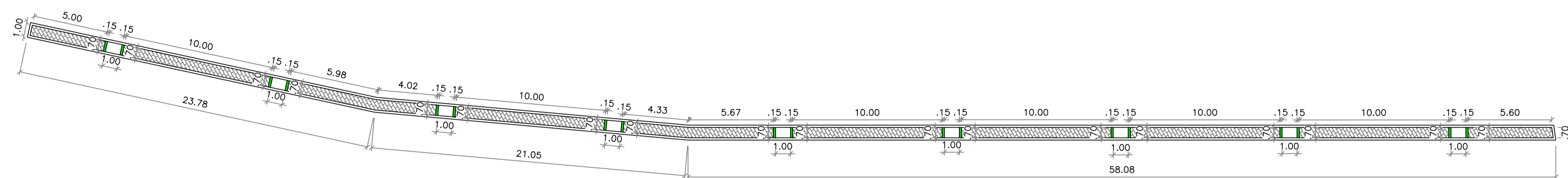


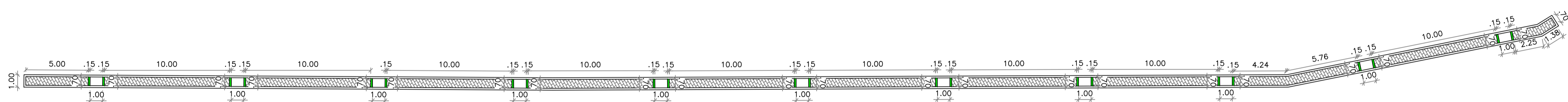
7 CANTEIRO 9
ESCALA 1:200

LEGENDA	QUANTIDADE
ASSENTAMENTO DE PISO INTERTRAVADO COR NATURAL	79,14m ²
ASSENTAMENTO DE MEIO FIO DE CONCRETO PARA CANTEIRO	15,4 m



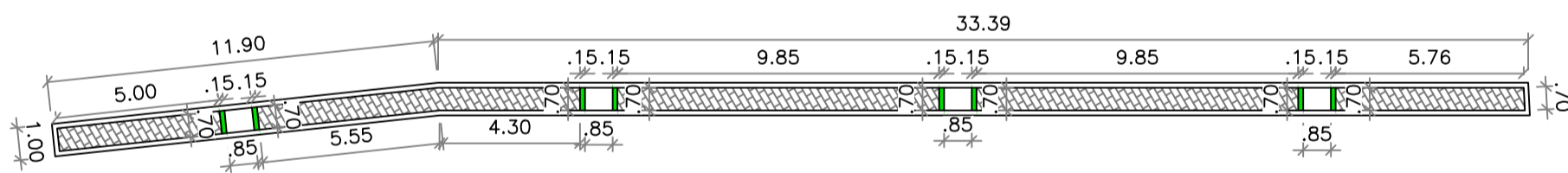
8 CANTEIRO 8
ESCALA 1:200

LEGENDA	QUANTIDADE
ASSENTAMENTO DE PISO INTERTRAVADO COR NATURAL	63,50m ²
ASSENTAMENTO DE MEIO FIO DE CONCRETO PARA CANTEIRO	12,6 m



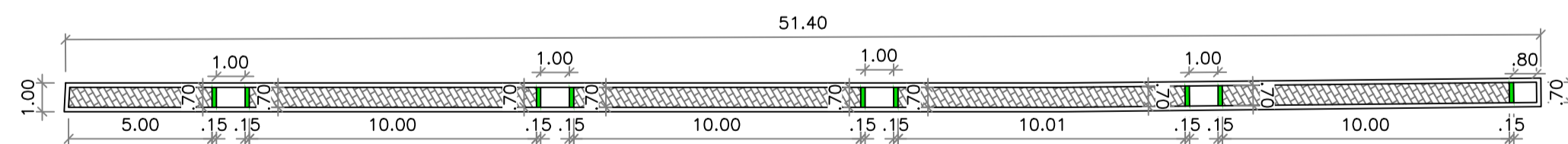
9 CANTEIRO 7
ESCALA 1:200

LEGENDA	QUANTIDADE
ASSENTAMENTO DE PISO INTERTRAVADO COR NATURAL	76m ²
ASSENTAMENTO DE MEIO FIO DE CONCRETO PARA CANTEIRO	15,4 m



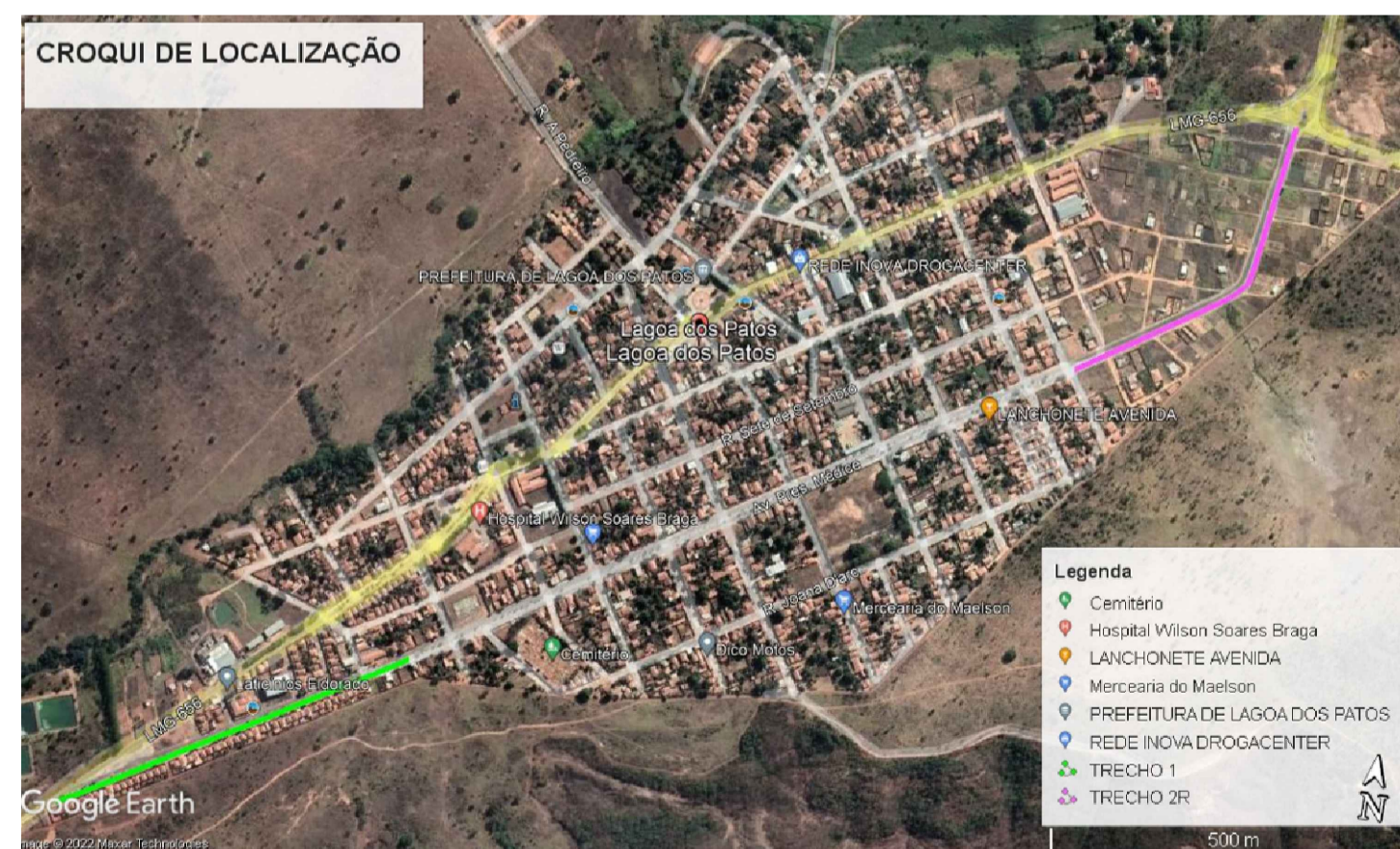
10 CANTEIRO 5
ESCALA 1:200

LEGENDA	QUANTIDADE
ASSENTAMENTO DE PISO INTERTRAVADO COR NATURAL	28,25m ²
ASSENTAMENTO DE MEIO FIO DE CONCRETO PARA CANTEIRO	5,6 m

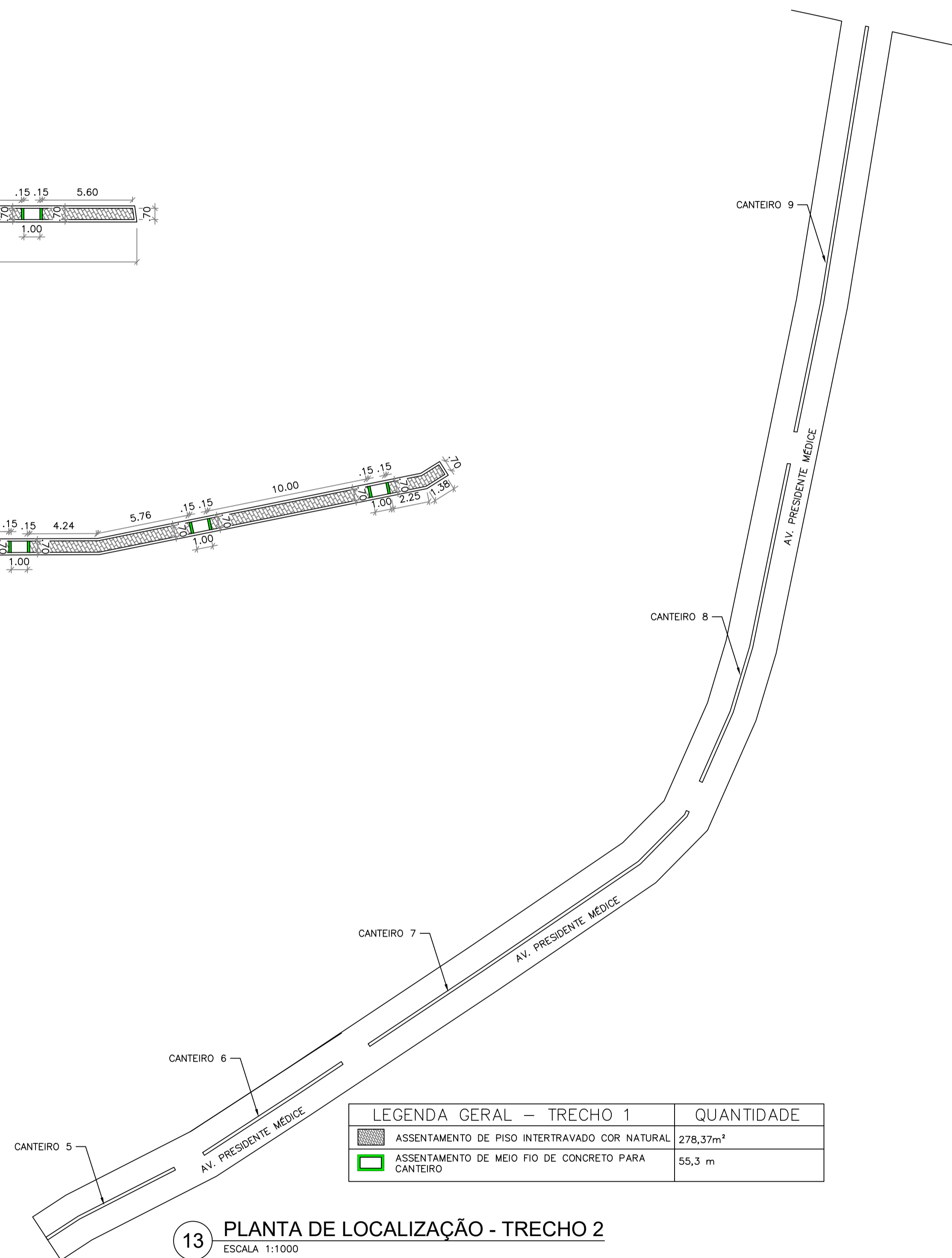


11 CANTEIRO 6
ESCALA 1:200

LEGENDA	QUANTIDADE
ASSENTAMENTO DE PISO INTERTRAVADO COR NATURAL	31,48m ²
ASSENTAMENTO DE MEIO FIO DE CONCRETO PARA CANTEIRO	6,3 m



12 CROQUI DE LOCALIZAÇÃO
SEM ESCALA



13 PLANTA DE LOCALIZAÇÃO - TRECHO 2
ESCALA 1:1000

LEGENDA GERAL -- TRECHO 1	QUANTIDADE
ASSENTAMENTO DE PISO INTERTRAVADO COR NATURAL	278,37m ²
ASSENTAMENTO DE MEIO FIO DE CONCRETO PARA CANTEIRO	55,3 m

NOTAS	LEGENDA	ATUALIZAÇÃO	CONTRATADA	CONTRATANTE	TÍTULO	ENDEREÇO DA OBRA	DATA	ESCALA	PRANCHA									
1 - Medidas em metros.			CARVALHO AMARAL ENGENHARIA CNPJ Nº: 16.783.066/0001-35 Avenida Mestre Firmino, nº 728, 1º andar Centro, Montes Claros/MG, CEP: 38400-074	PREFEITURA MUNICIPAL DE LAGOA DOS PATOS/MG CNPJ Nº: 16.901.381/0001-10 Praça 31 de Março, 111 Centro, Lagoa dos Patos/MG, CEP: 39.360-000	PROJETO ARQUITETÔNICO URBANIZAÇÃO DOS CANTEIROS DA AV. PRESIDENTE MÉDICE (TRECHO 2) PLANTA DE LOCALIZAÇÃO, CANTEIROS E CROQUI DE LOCALIZAÇÃO	Av. Presidente Médice Lagoa dos Patos, MG	03/01/2023	INDICADA	02/02									
		<table border="1"> <tr> <th>0</th> <th>EMISSÃO INICIAL</th> <th>03/08/22</th> <th>K.Y.S.O.</th> <th>T.S.S.A.</th> <th>T.S.S.A.</th> </tr> <tr> <th>REV.</th> <th>DESCRIÇÃO</th> <th>DATA</th> <th>EXEC.</th> <th>VERIF.</th> <th>APROV.</th> </tr> </table>	0	EMISSÃO INICIAL	03/08/22	K.Y.S.O.	T.S.S.A.	T.S.S.A.	REV.	DESCRIÇÃO	DATA	EXEC.	VERIF.	APROV.	RESP. TEC LWAN MATHEUS COSTA SOUZA REG. CREA: 255.542/D	MUNICÍPIO/ÁREA: LAGOA DOS PATOS/ MG RESPONSÁVEL CONTRATANTE: Prefeitura Municipal de Lagoa dos Patos	DE-2022.2236-MG.LPT-GEO-EXE.001=0	
0	EMISSÃO INICIAL	03/08/22	K.Y.S.O.	T.S.S.A.	T.S.S.A.													
REV.	DESCRIÇÃO	DATA	EXEC.	VERIF.	APROV.													