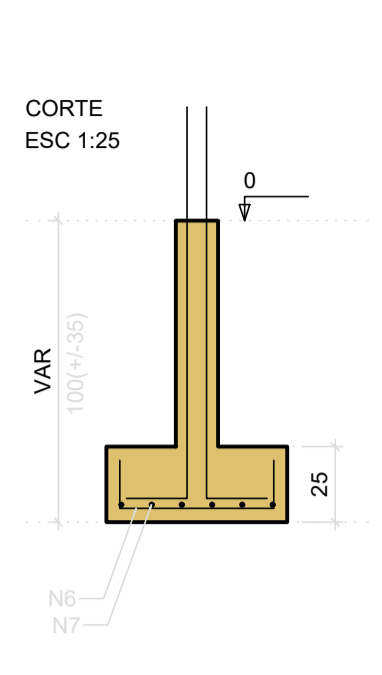
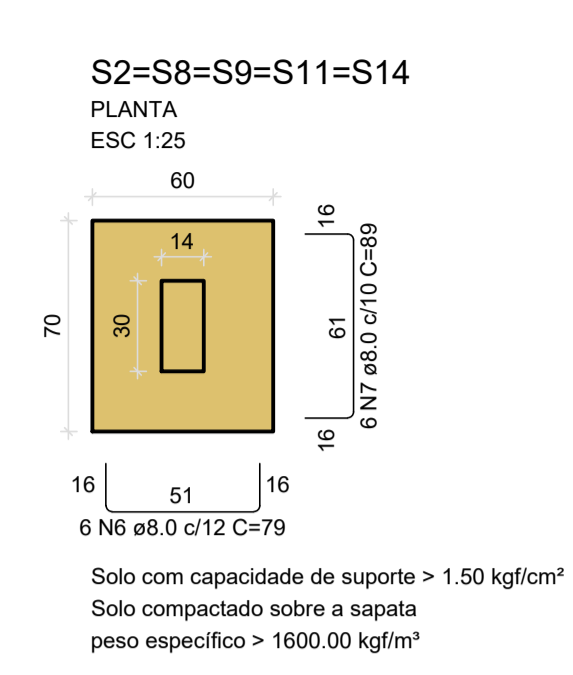
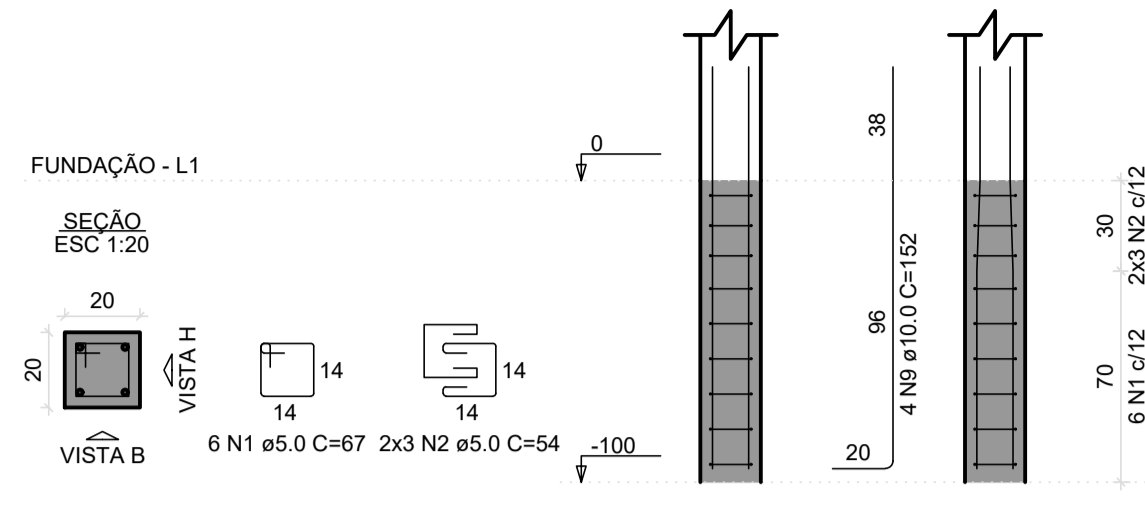
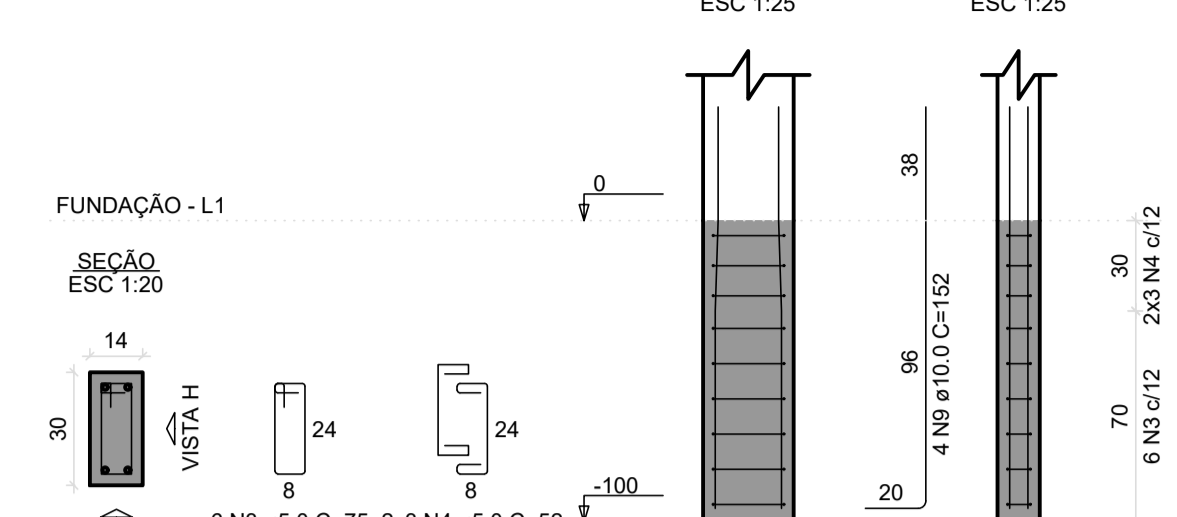


P1=P3



P2=P8=P9=P11=P14



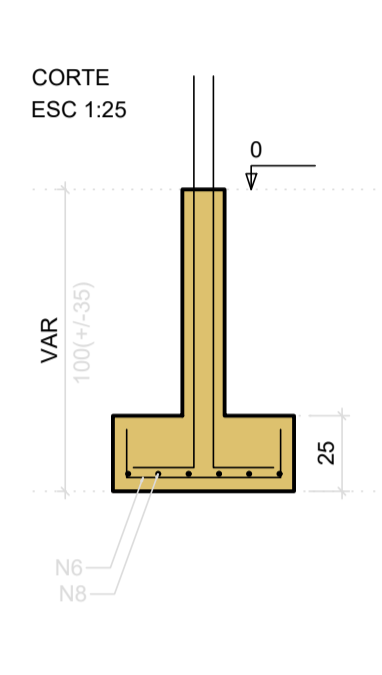
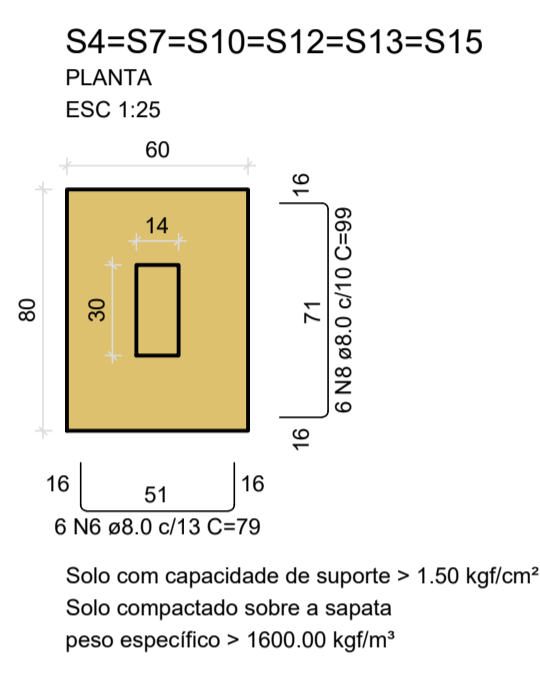
RELAÇÃO DO AÇO

AÇO	N	DIAM (mm)	QUANT	C.UNIT (cm)	C.TOTAL (cm)
2xP1	1	5.0	12	67	804
2xP5	2	5.0	12	54	548
2xS5	3	5.0	75	75	5850
	4	5.0	78	52	4056
	5	5.0	35	23	525
CA50	6	8.0	90	79	7110
	7	8.0	42	89	3738
	8	8.0	48	99	4752
	9	10.0	66	152	16336

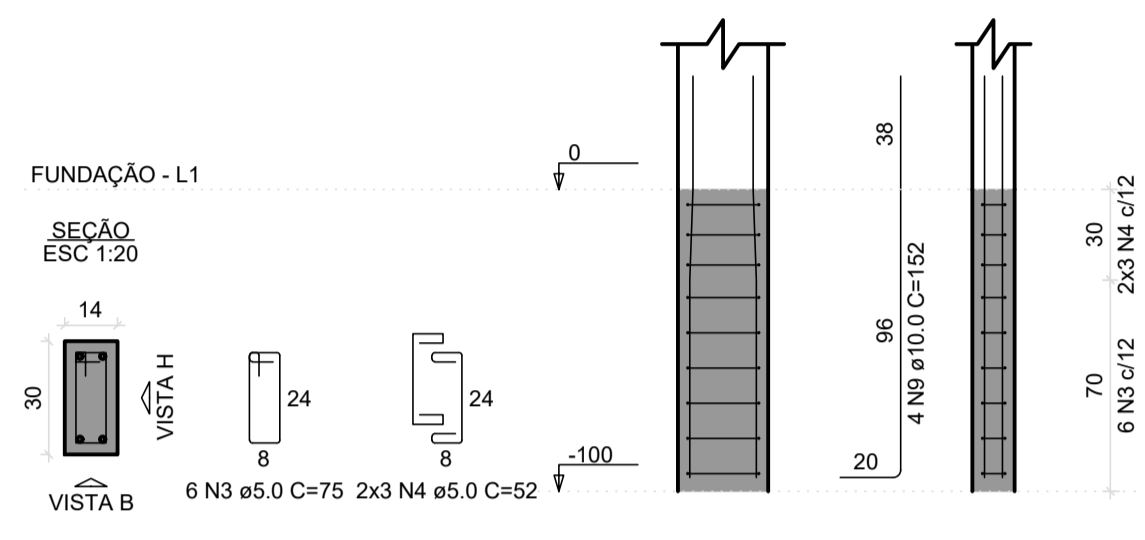
RESUMO DO AÇO

AÇO	DIAM (mm)	C.TOTAL (cm)	PESO + 10% (kg)
CA50	8.0	156	67.7
CA60	10.0	103.4	70.1
CA60	5.0	121.9	29.7
PESO TOTAL (kg)			
CA50		137.8	
CA60		20.7	

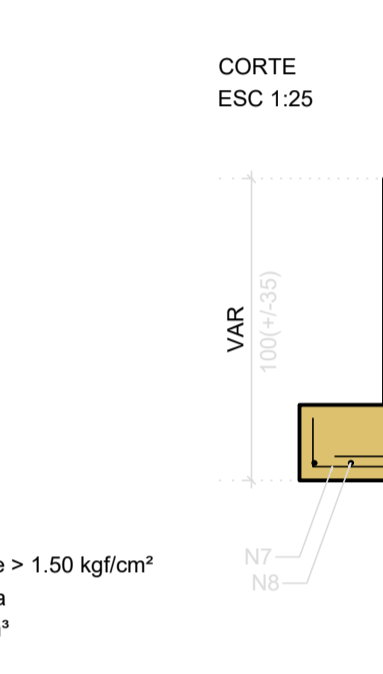
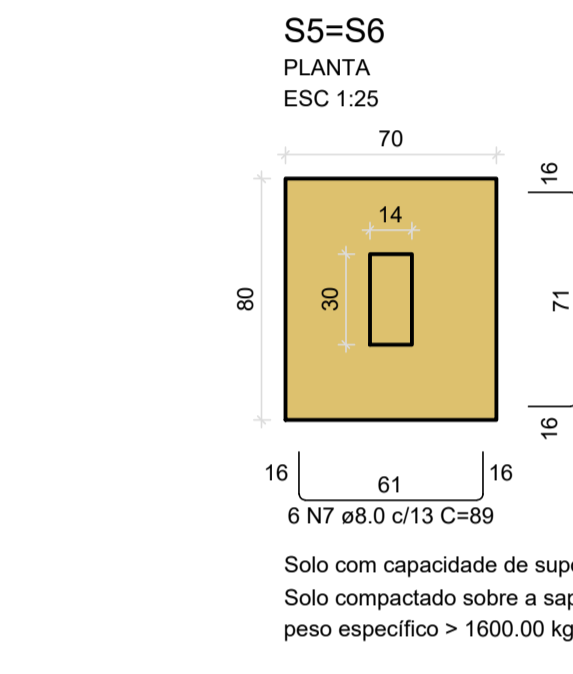
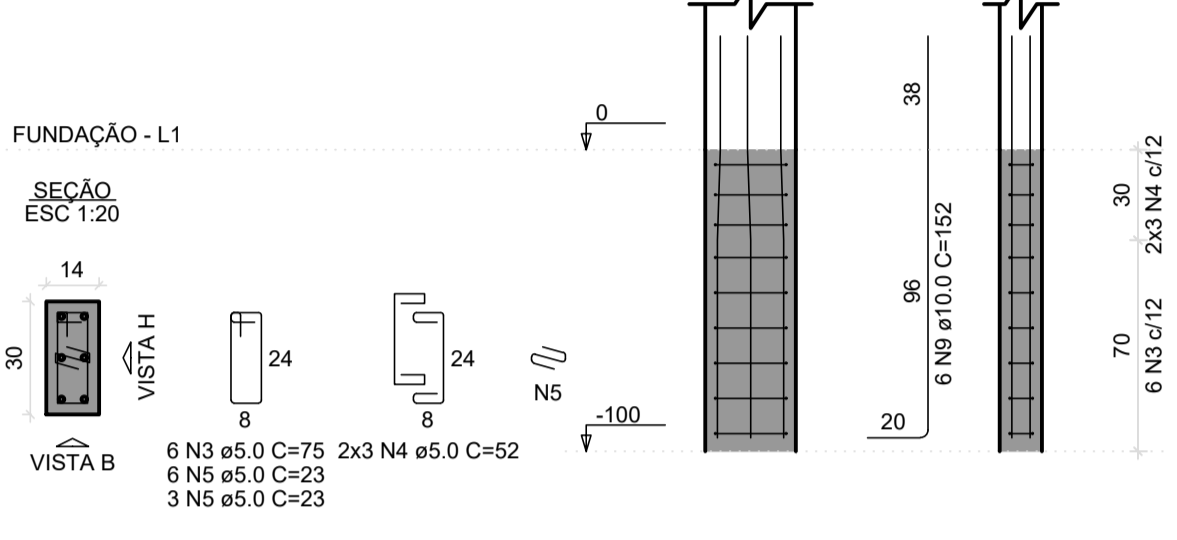
Volume de concreto (C-25) = 2.17 m³
Área de forma = 19.93 m²



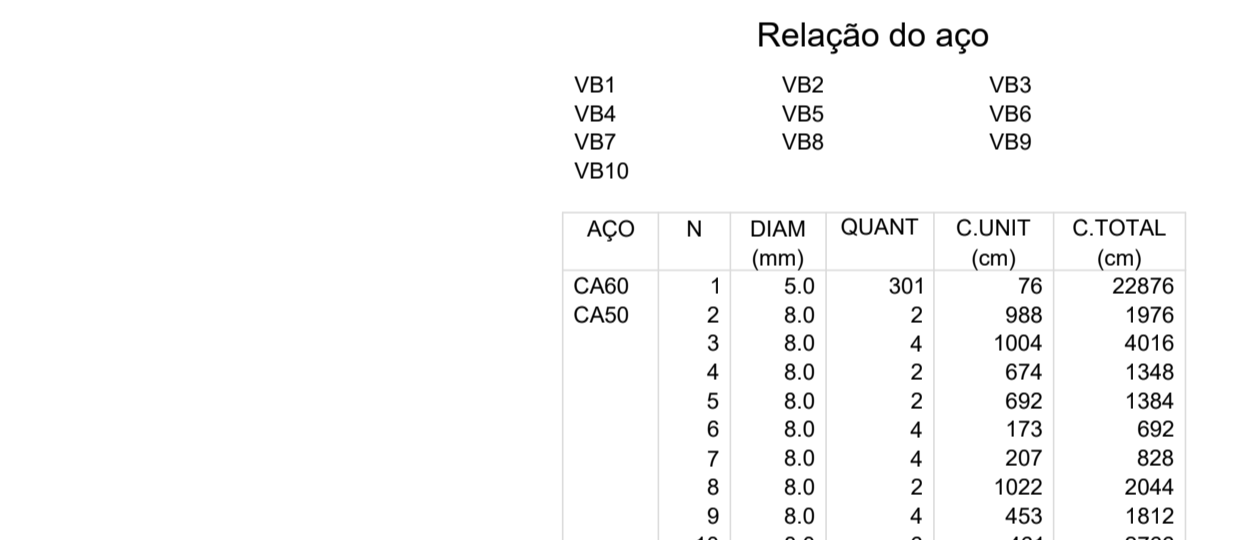
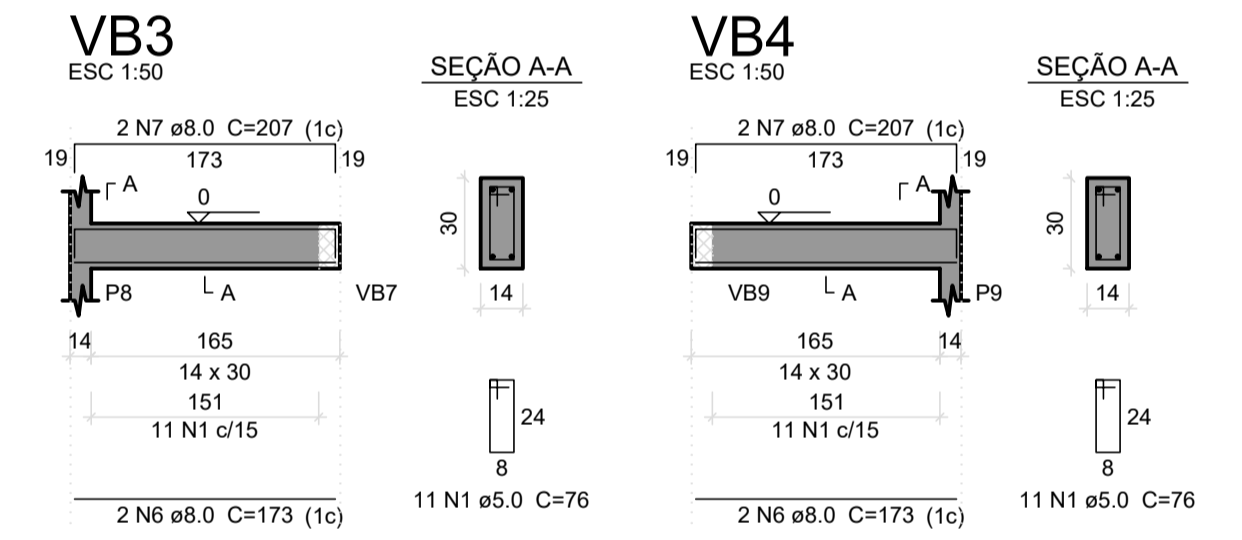
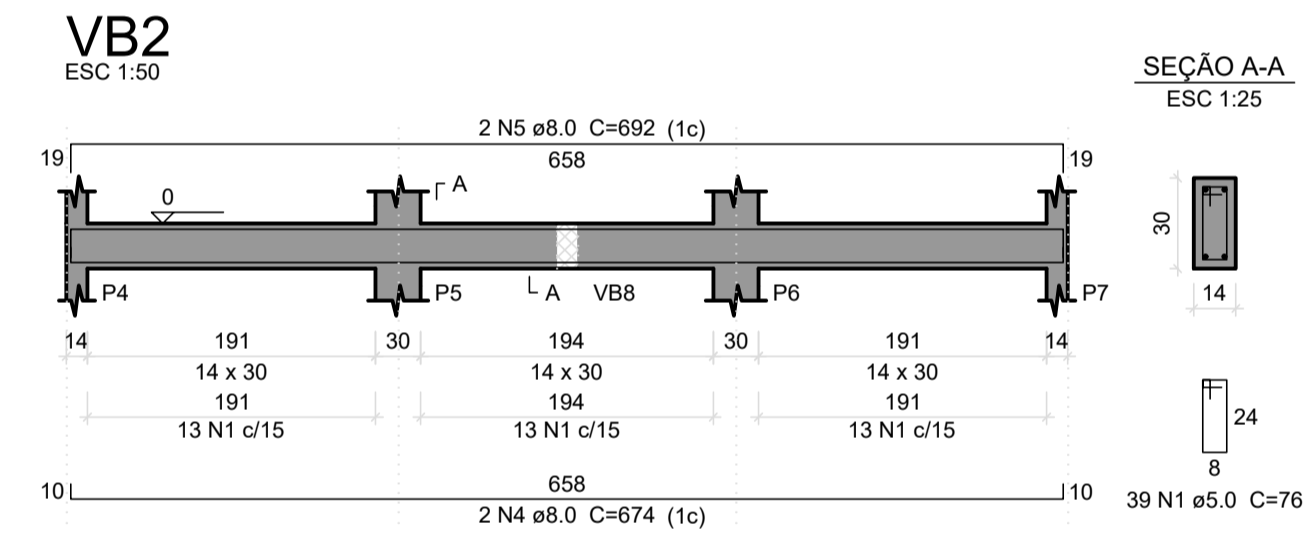
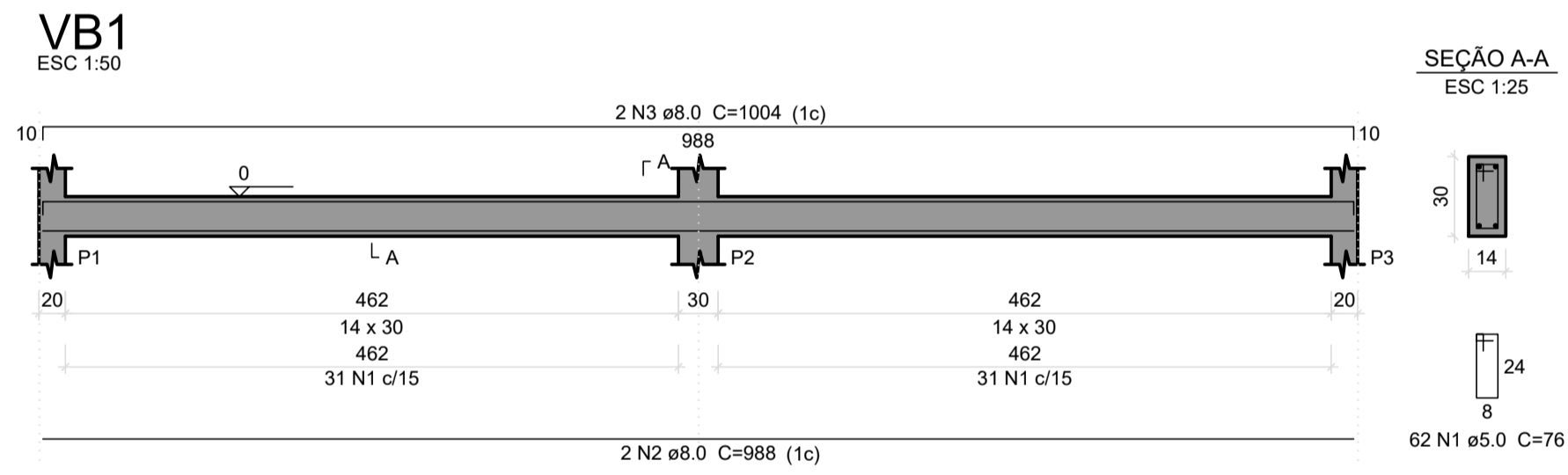
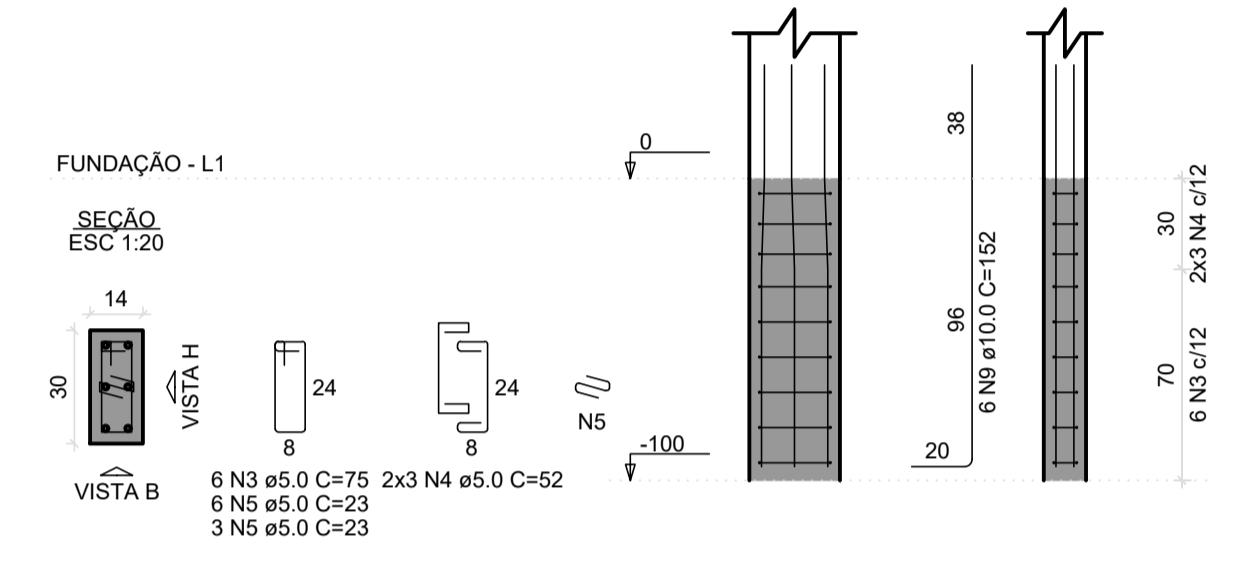
P4=P7=P10=P15



P12=P13



P5=P6



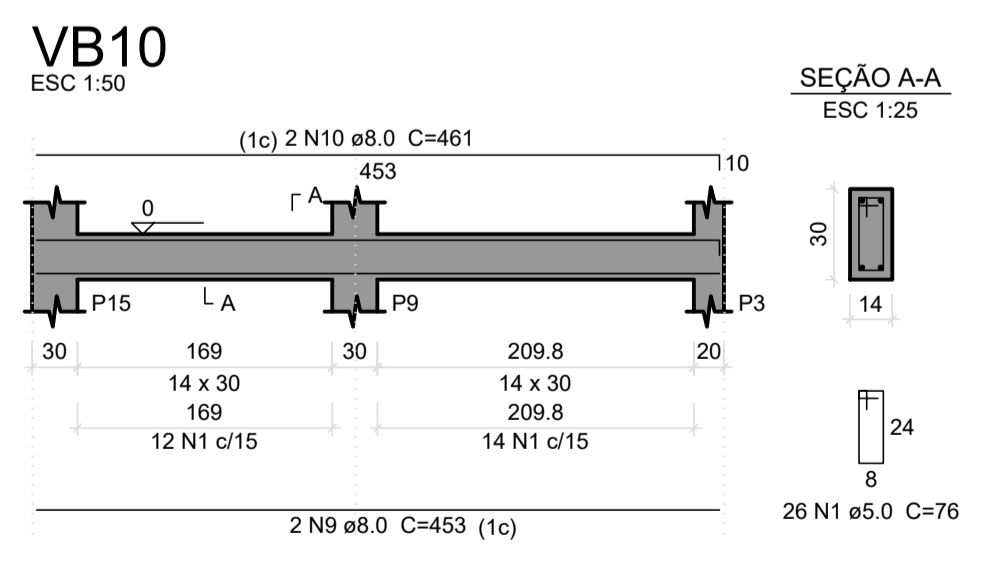
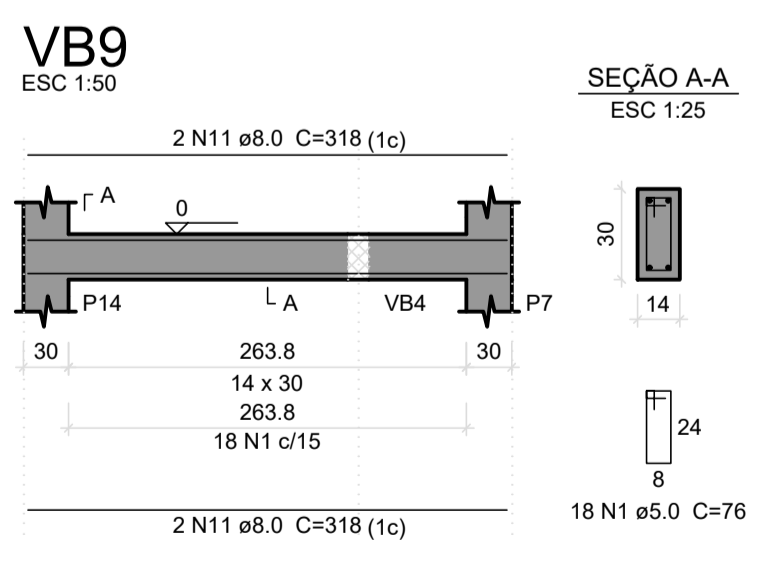
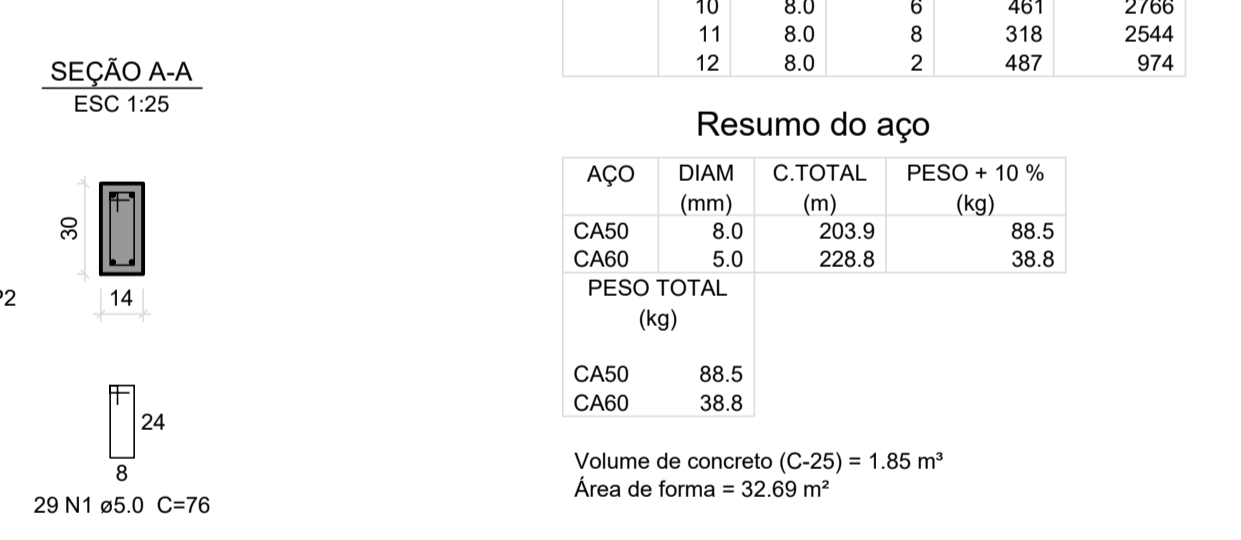
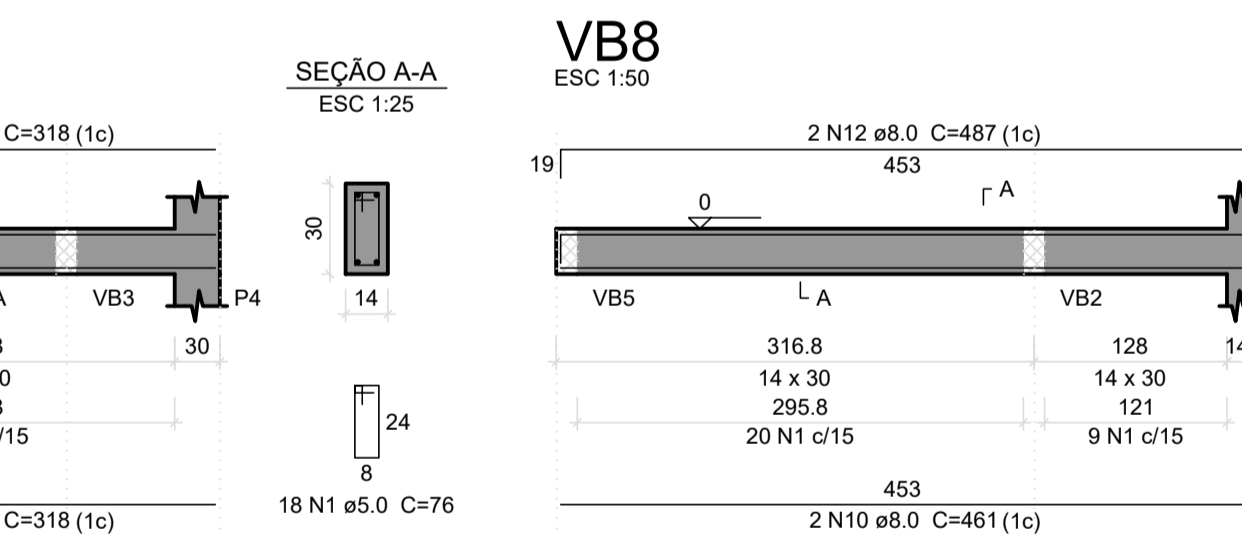
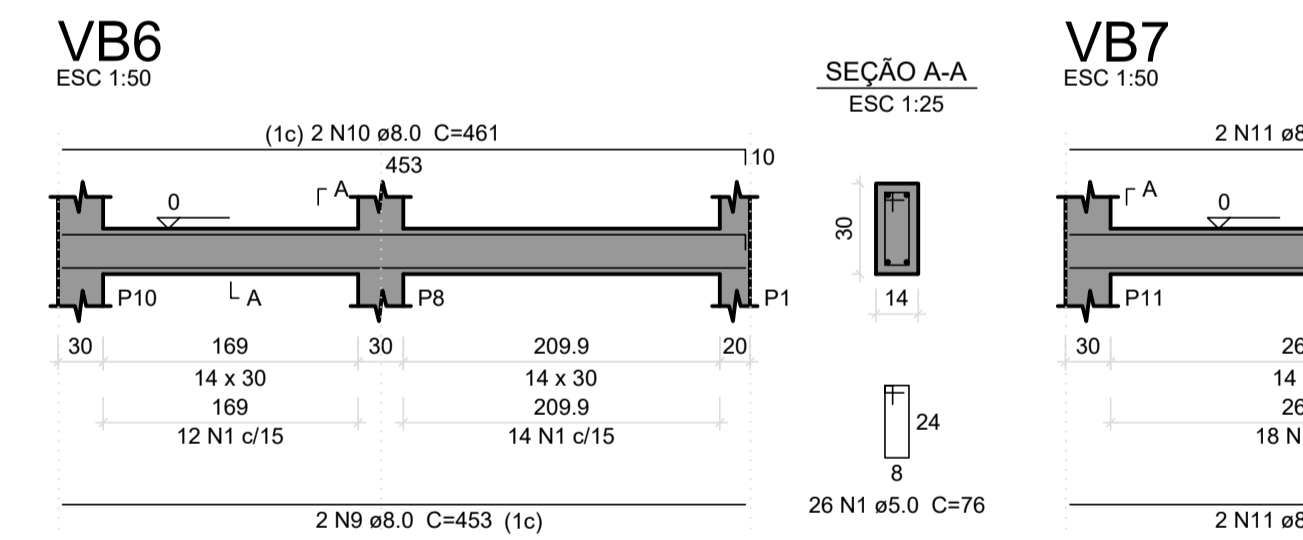
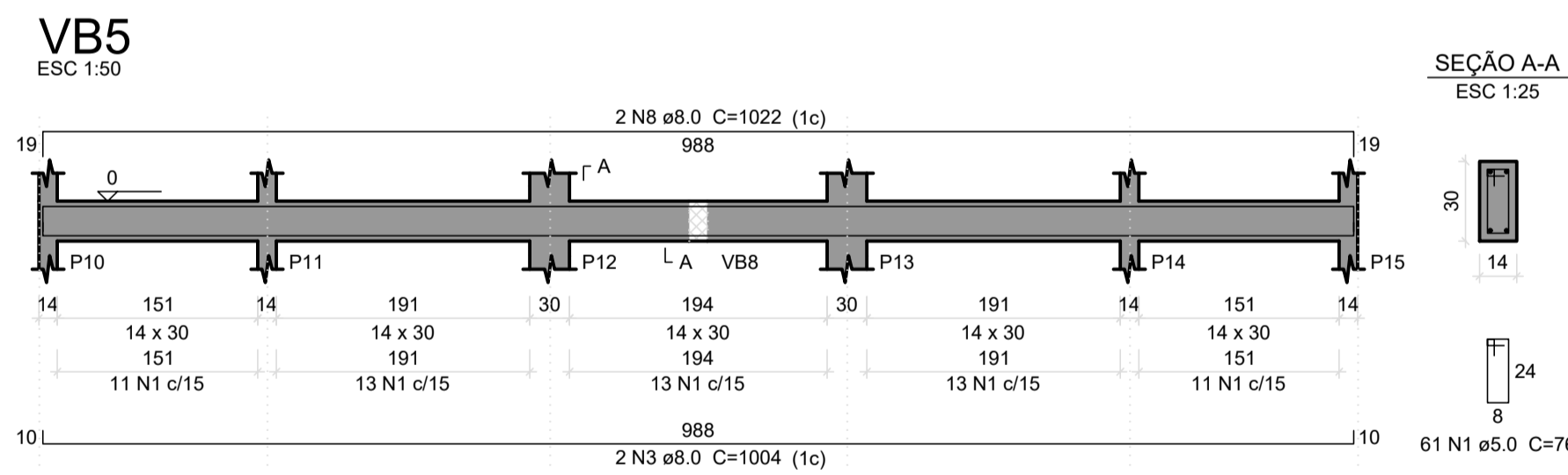
Relação do aço

AÇO	N	DIAM (mm)	QUANT	C.UNIT (cm)	C.TOTAL (cm)
VB1	1	5.0	301	76	22876
VB4	2	8.0	2	988	1976
VB7	3	8.0	4	1004	4016
VB10	4	8.0	2	674	1348
	5	8.0	2	692	1384
	6	8.0	4	173	692
	7	8.0	4	207	828
	8	8.0	2	1022	2044
	9	8.0	4	453	1812
	10	8.0	6	461	2766
	11	8.0	8	318	2544
	12	8.0	2	487	974

RESUMO DO AÇO

AÇO	DIAM (mm)	C.TOTAL (m)	PESO + 10% (kg)
CA50	8.0	203.9	88.5
CA60	5.0	228.8	38.8
PESO TOTAL (kg)			
CA50		88.5	
CA60		38.8	

Volume de concreto (C-25) = 1.85 m³
Área de forma = 32.69 m²



NOTAS

LEGENDA

MAPA-CHAVE

VERIFICAÇÃO

APROVAÇÃO

CONTRATANTE: **PREFEITURA MUNICIPAL DE LAGOA DOS FATOS/MG**
CNPJ Nº: 16.901.361/0001-10
Praça 31 de Março, 111
Centro, Lagoa dos Patos/MG.
CEP: 39.360-000

CONTRATADA: **CARVALHO AMARAL ENGENHARIA**
CNPJ Nº: 16.783.066/0001-35
Avenida Mestre Firmino, nº 726
1º andar, Centro, Montes Claros/MG.
CEP: 39401-074

RESPONSÁVEL TÉCNICO: **LWAN MATHEUS COSTA SOUZA** CREA: MG 255.542/D

MUNICÍPIO/ÁREA: **LAGOA DOS FATOS/MG**

ENDEREÇO DA OBRA: **MUNICÍPIO DE LAGOA DOS FATOS/MG**

VERIF.: JANEIRO/2023
CREA: JANEIRO/2023
APROV.: JANEIRO/2023
CREA: JANEIRO/2023

DATA: **02/02/2023** ESCALA: **INDICADA**

ARQUIVO: **DE-2021.415-MG-LPT-EST-EXE.001=0** PRANCHA: **02/05**

OBRA: **PROJETO ESTRUTURAL Reforma do campo society PROJETO ESTRUTURAL - VESTIÁRIOS ARMAÇÃO FUNDAÇÃO SAPATAS, ARRANQUES E VIGAS BALDRAMES**