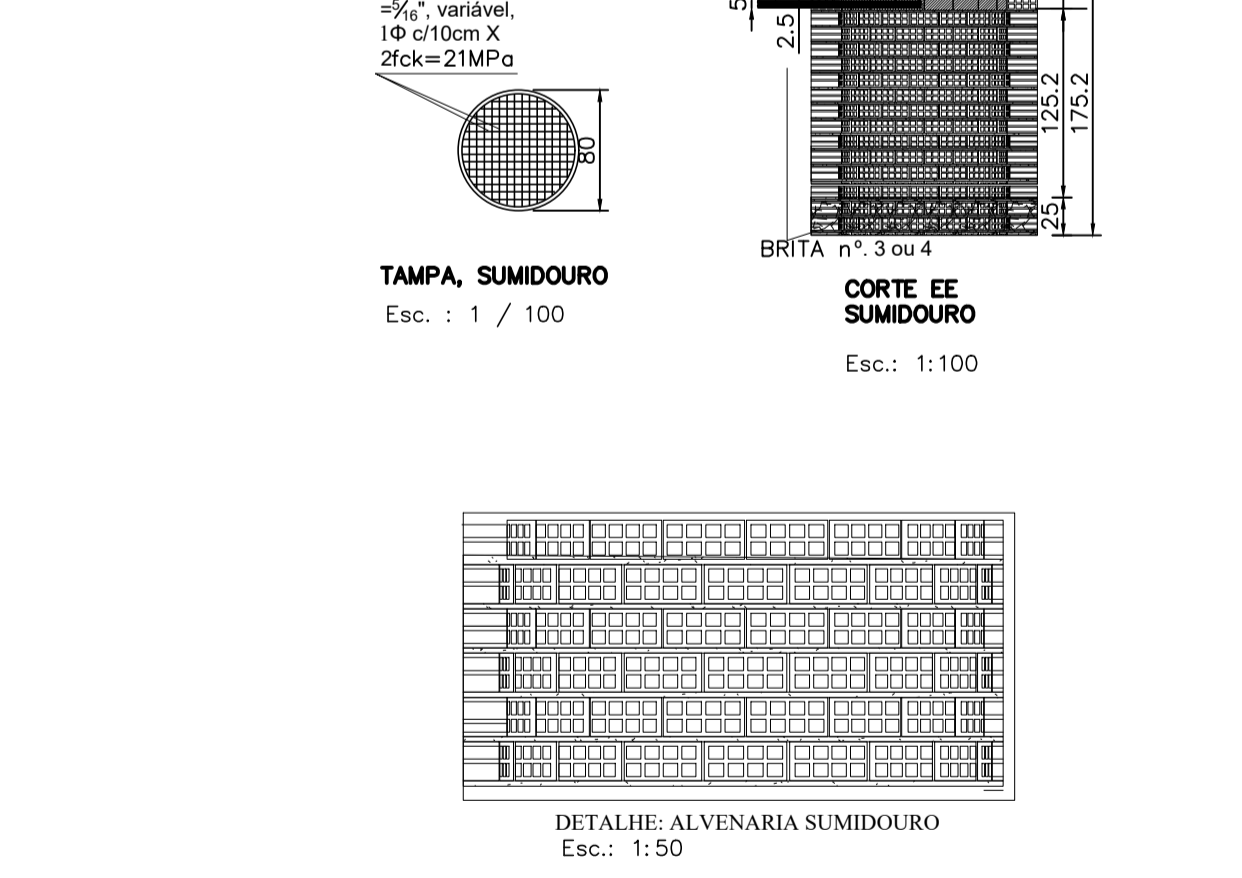
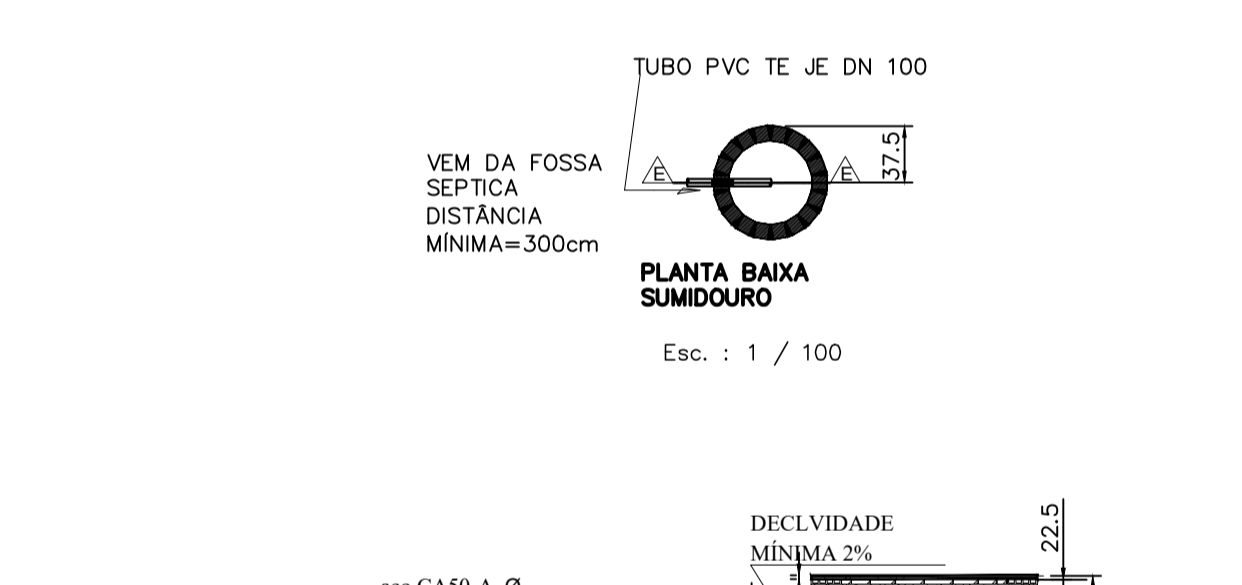
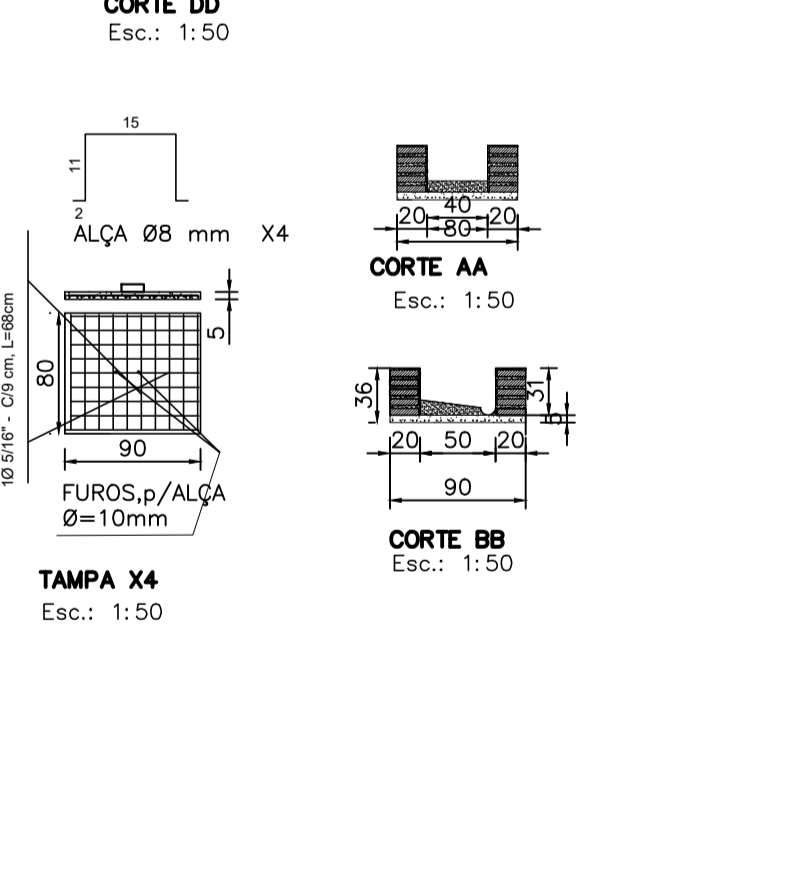
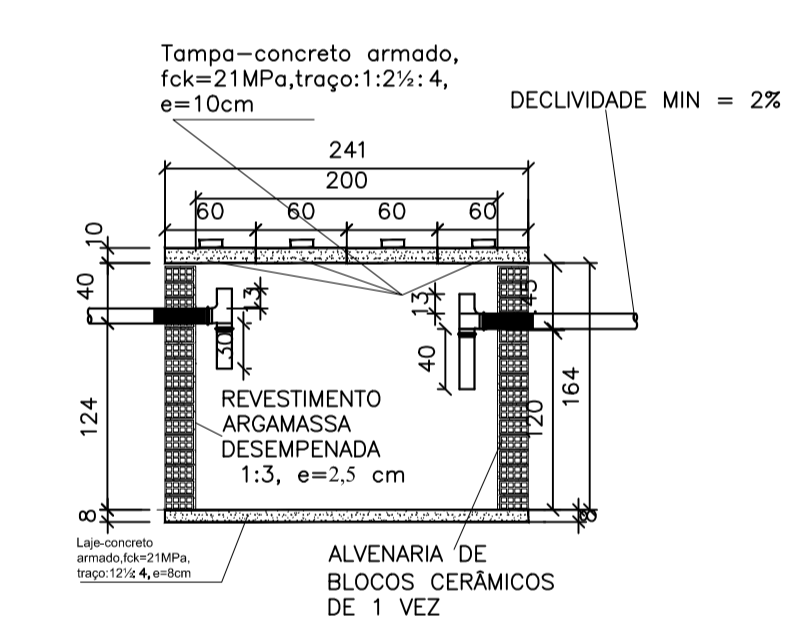
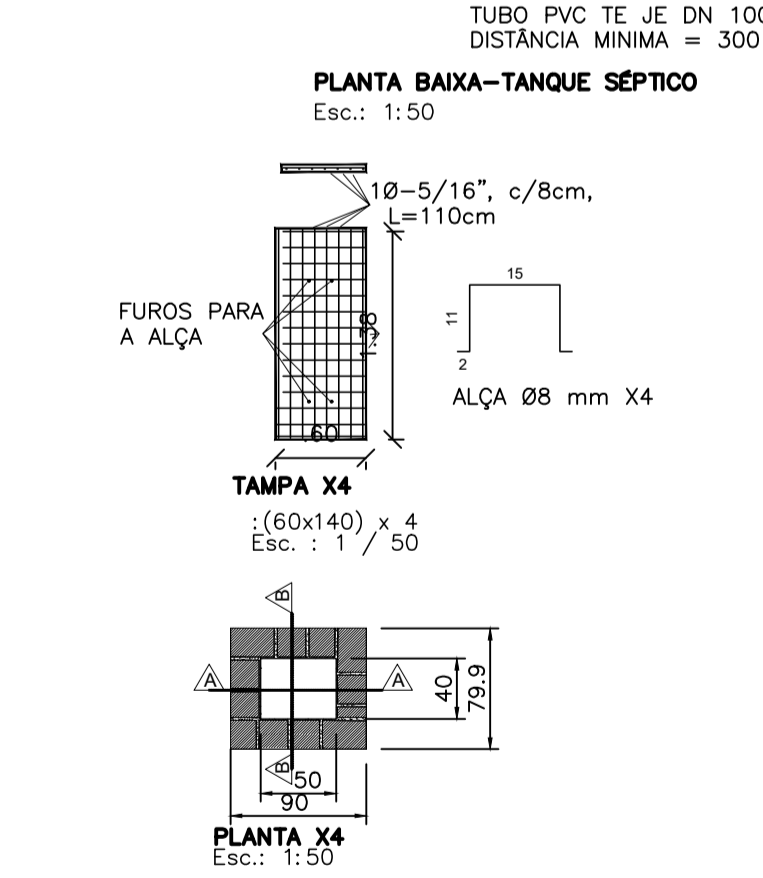
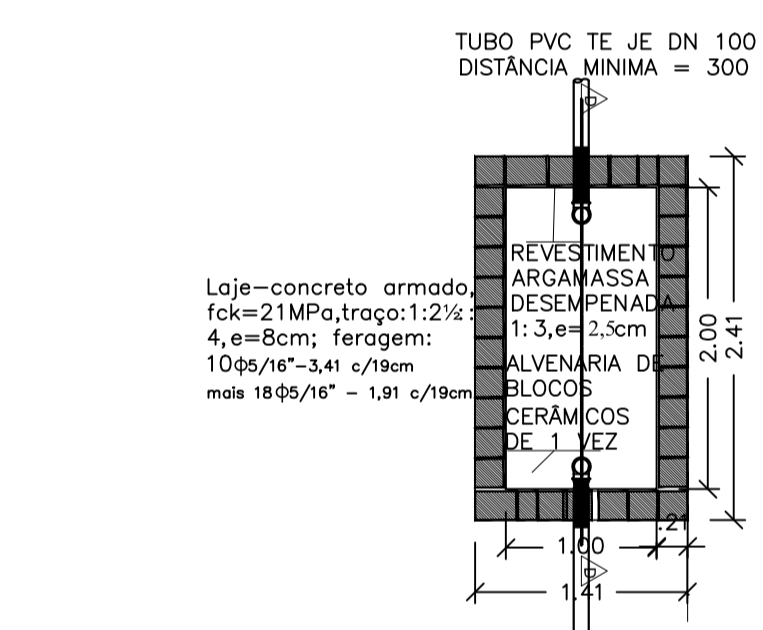
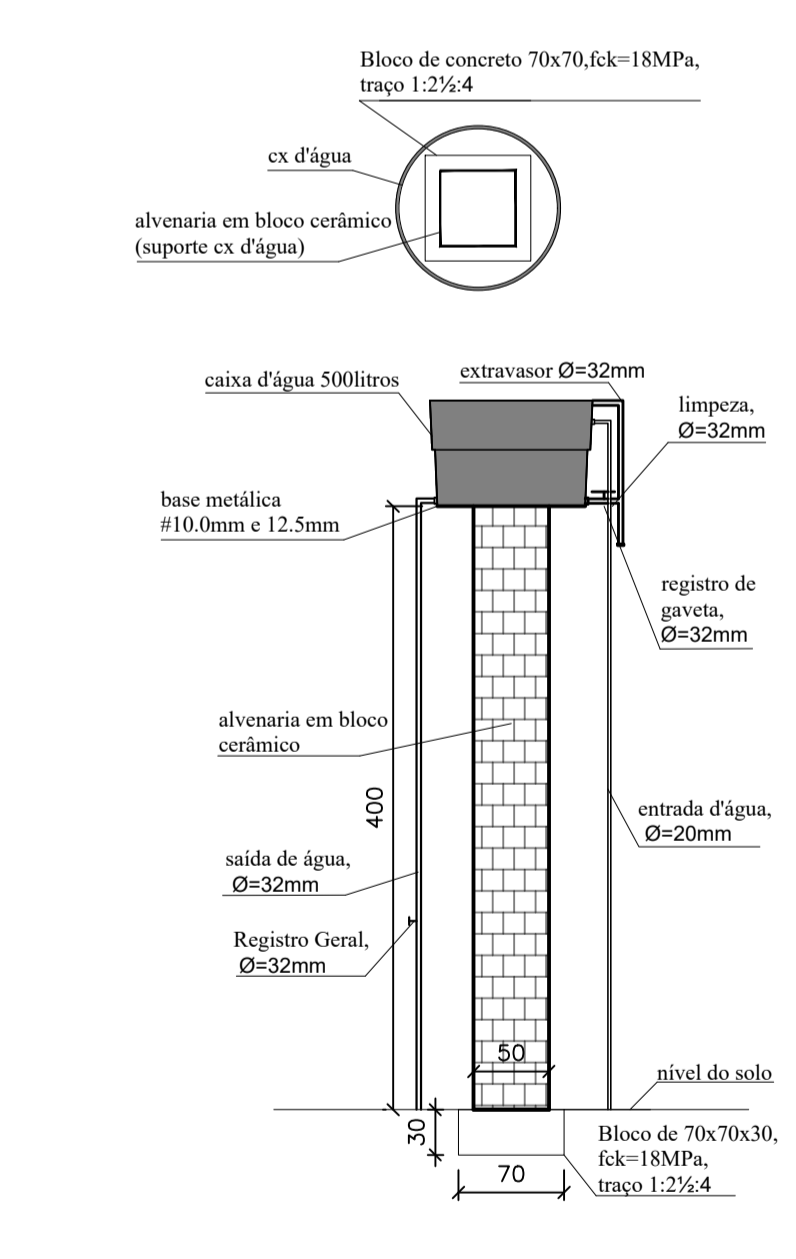
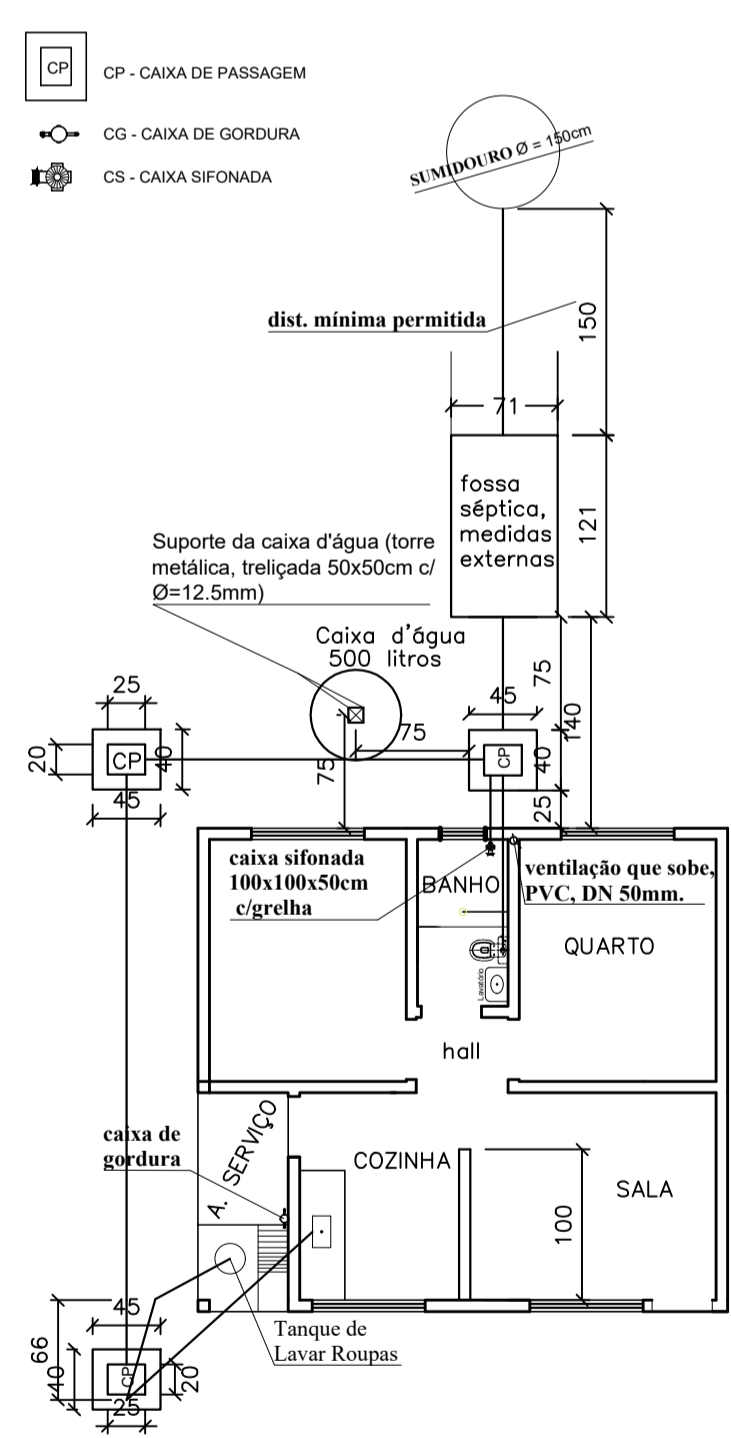
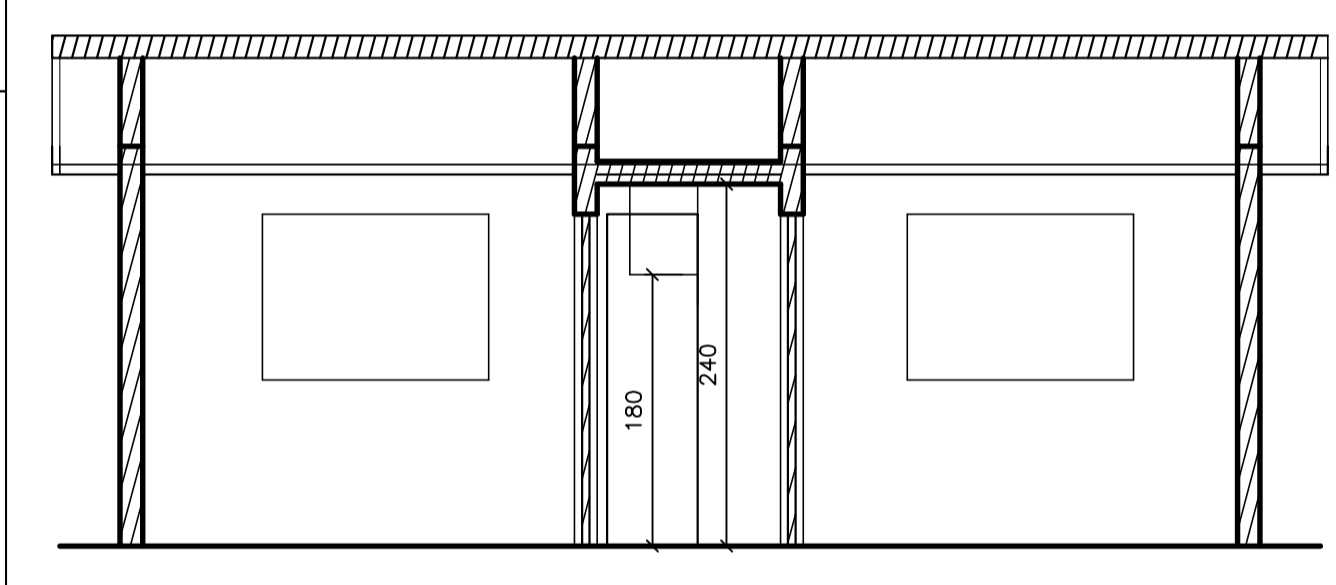
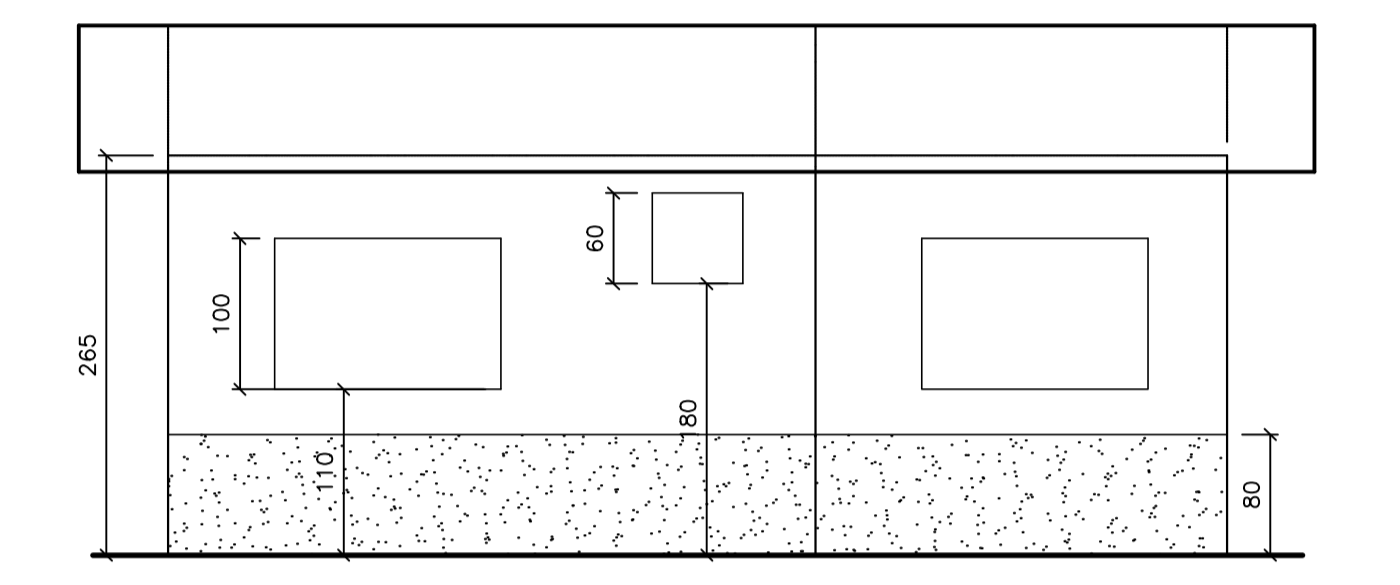
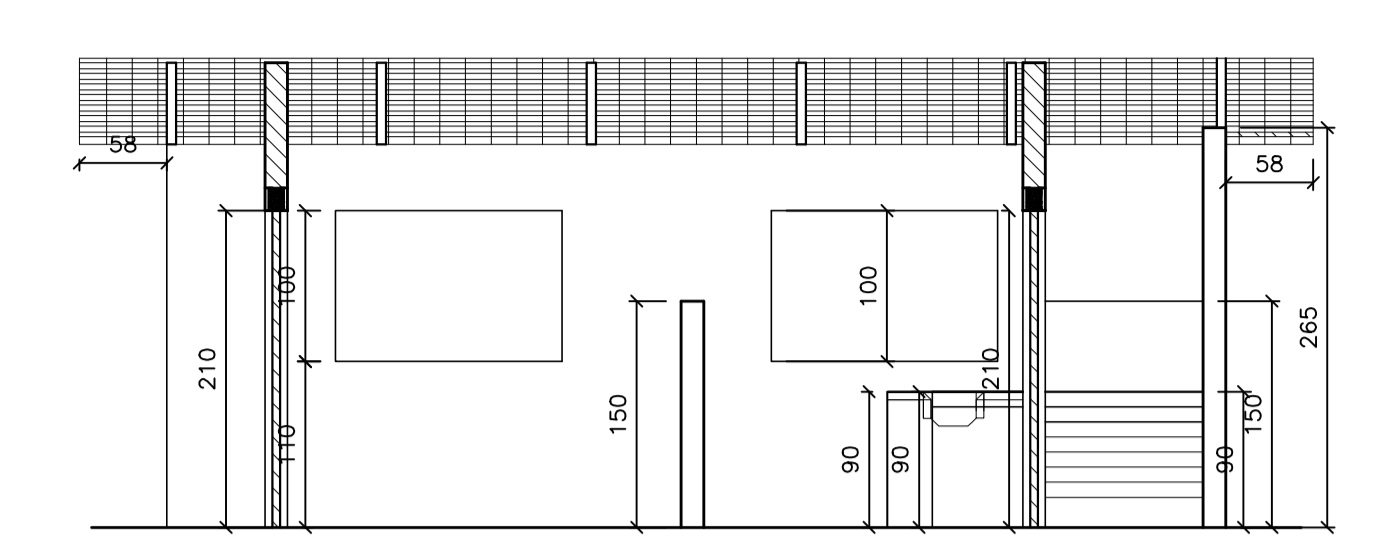
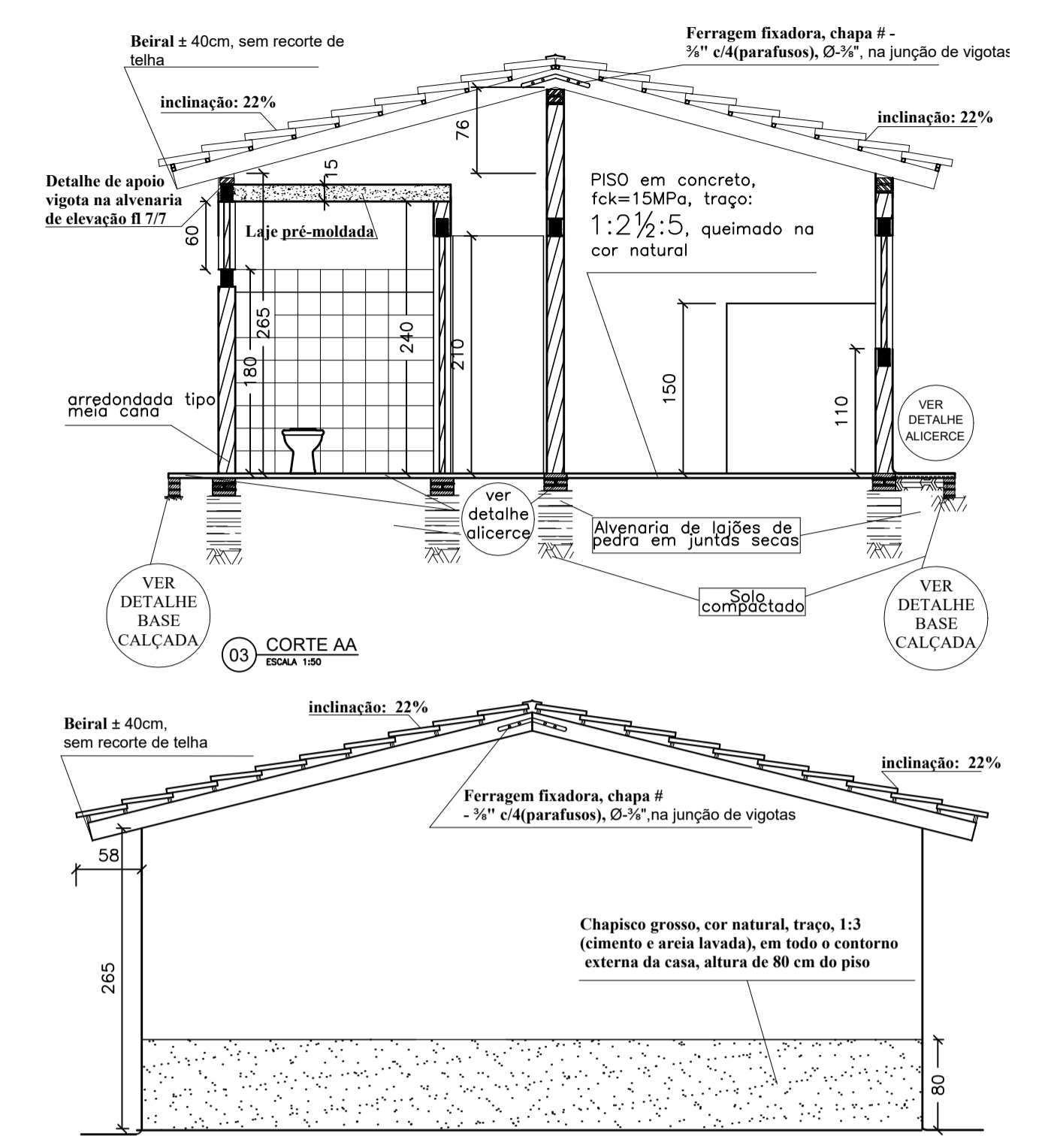
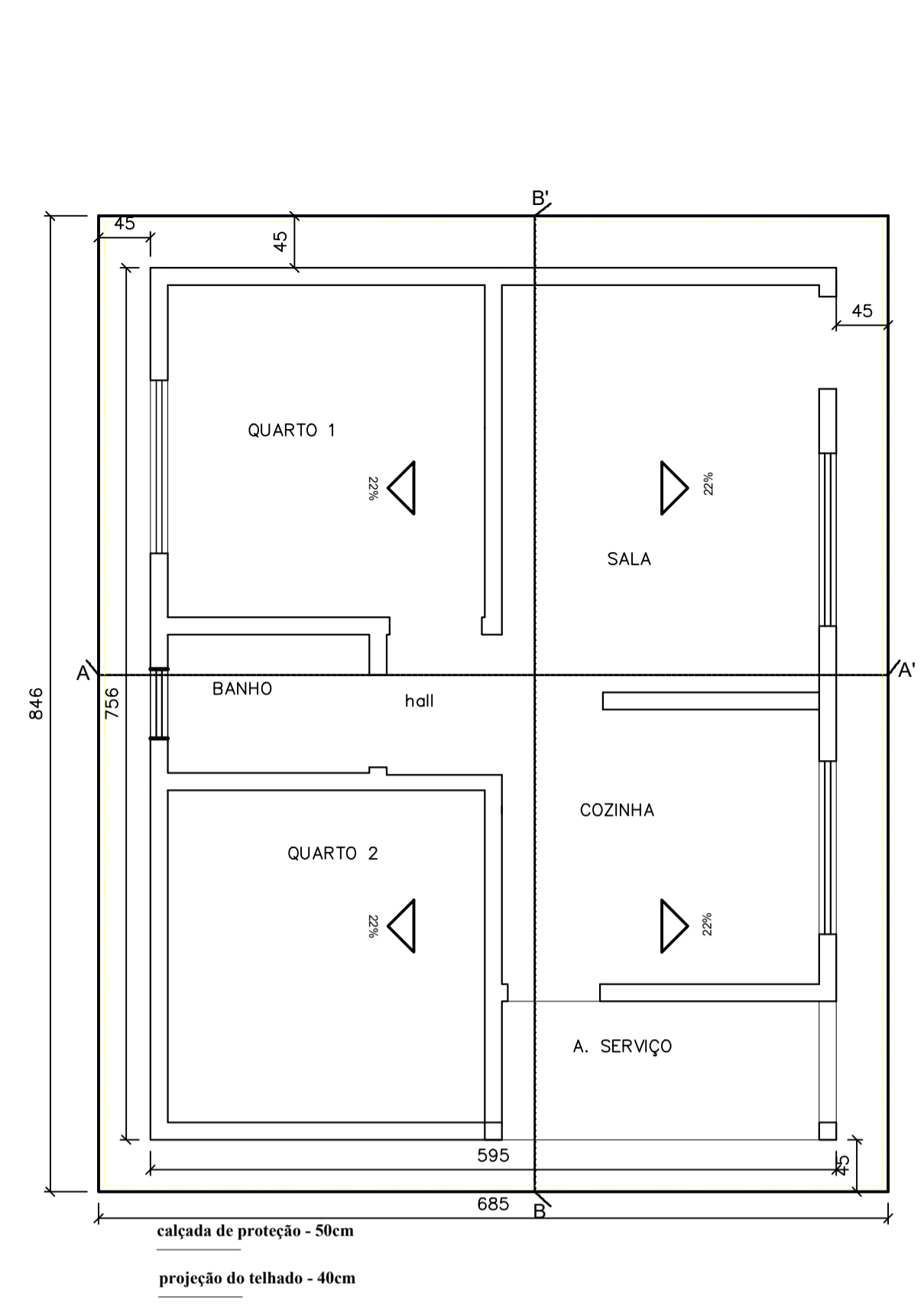


**ESQUADRIAS**

Portas  
 > P1 - 0,80 X 2,10  
 > P2 - 0,60 X 2,10

Janelas  
 > J1 - 1,50 X 1,00 / h=110  
 > J2 - 0,60 X 0,60 / h=180



**NOTAS**

1 - Medidas em centímetros.

**LEGENDA**

CP - CAIXA DE PASSAGEM  
 CG - CAIXA DE GORDURA  
 CS - CAIXA SIFONADA

**MAPA-CHAVE**

**ATUALIZAÇÃO**

REV.	DESCRIÇÃO	DATA	EXEC.	VERIF.	APROV.

<b>CONTRATADA:</b> CARVALHO AMARAL ENGENHARIA CNPJ nº: 16.783.066/0001-35 Avenida Mestre Firmino, nº 728, 1º andar Centro, Montes Claros/MG, CEP: 38400-074	<b>ÁREA TOTAL DA EDIFICAÇÃO:</b> 44,98 M² <b>RESP. TEC.</b> LWAN MATEUS COSTA SOUZA <b>REG. CREA:</b> 255.542/D
<b>CONTRATANTE:</b> PREFEITURA MUNICIPAL DE LAGOA DOS PATOS/MG CNPJ nº: 16.901.381/0001-10 Praça 31 de Março, 111 Centro, Lagoa dos Patos/MG, CEP: 39.360-000	<b>MUNICÍPIO/ÁREA:</b> MUNICÍPIO DE LAGOA DOS PATOS/MG <b>RESPONSÁVEL CONTRATANTE:</b> PREF. MUNICIPAL DE LAGOA DOS PATOS
<b>TÍTULO:</b> PROJETO ARQUITETÔNICO CASA POPULAR	
<b>DATA:</b> 21/03/2023	<b>ESCALA:</b> INDICADA
<b>ARQUIVO:</b> DE-2023.2017-MG.SJL-ARQ-EXE.001=0	<b>PRANCHA:</b> 01/02