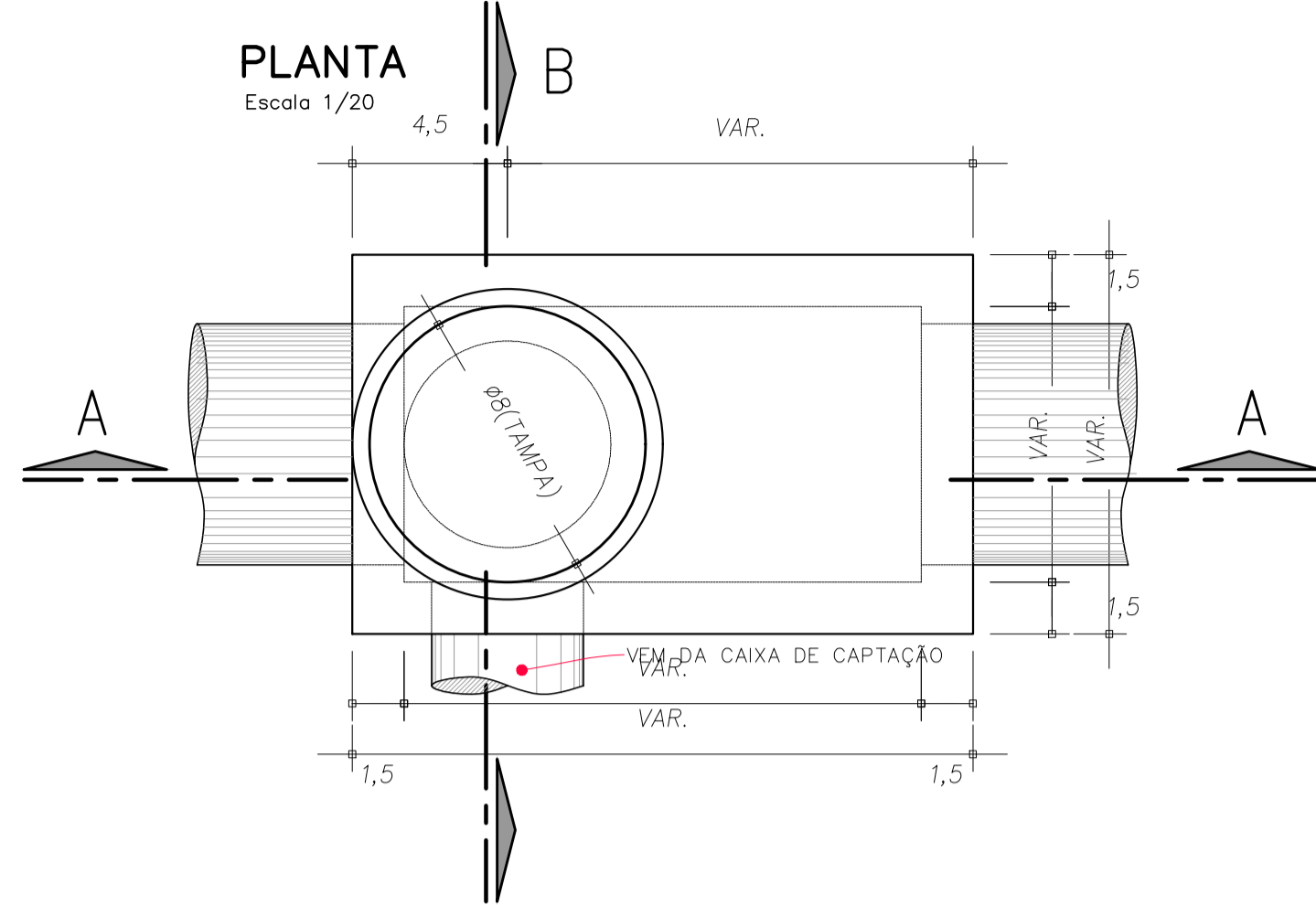
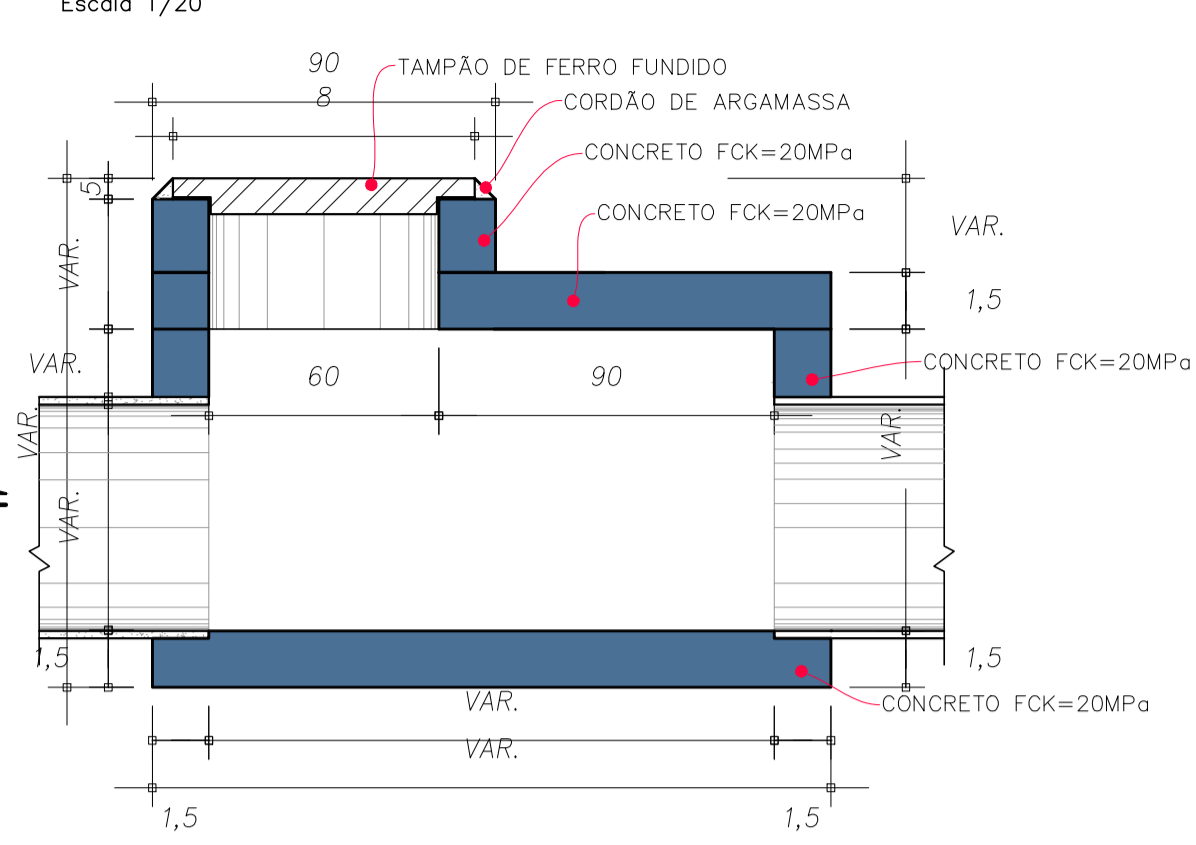


**POÇO DE VISITA (PV)**

**PLANTA**  
Escala 1/20

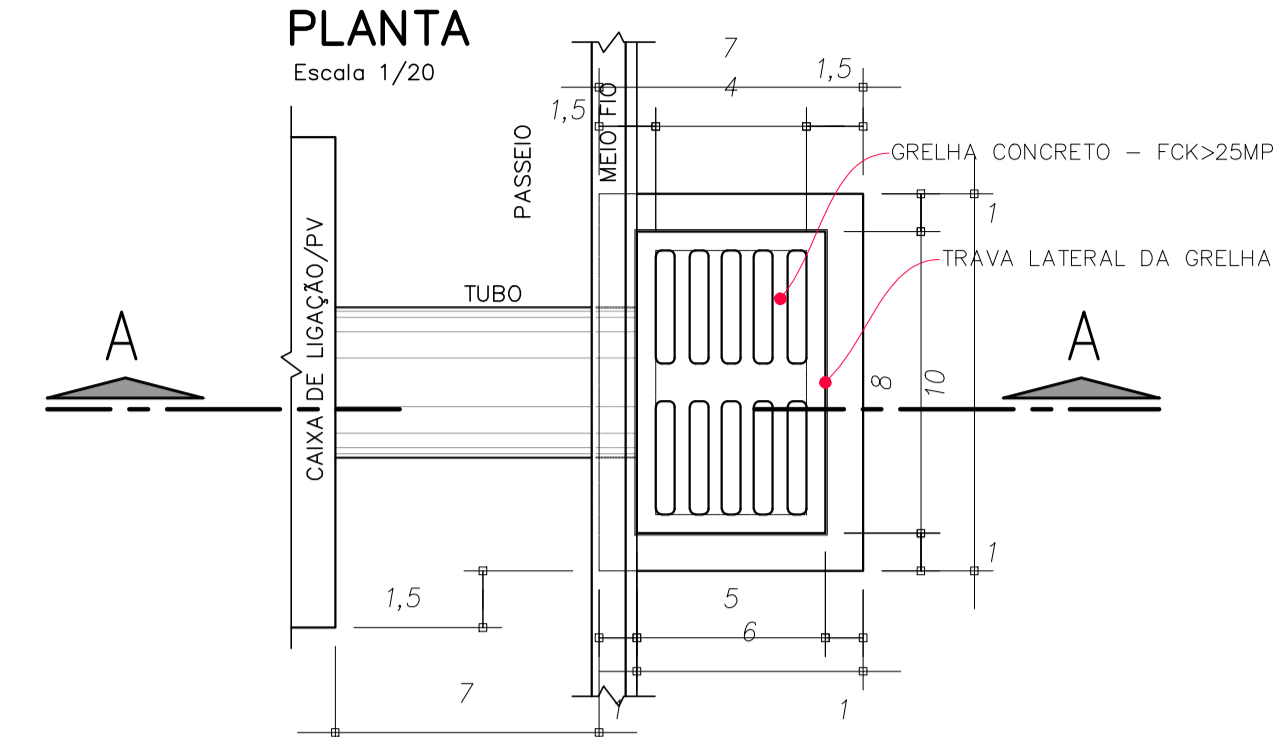


**CORTE AA**  
Escala 1/20

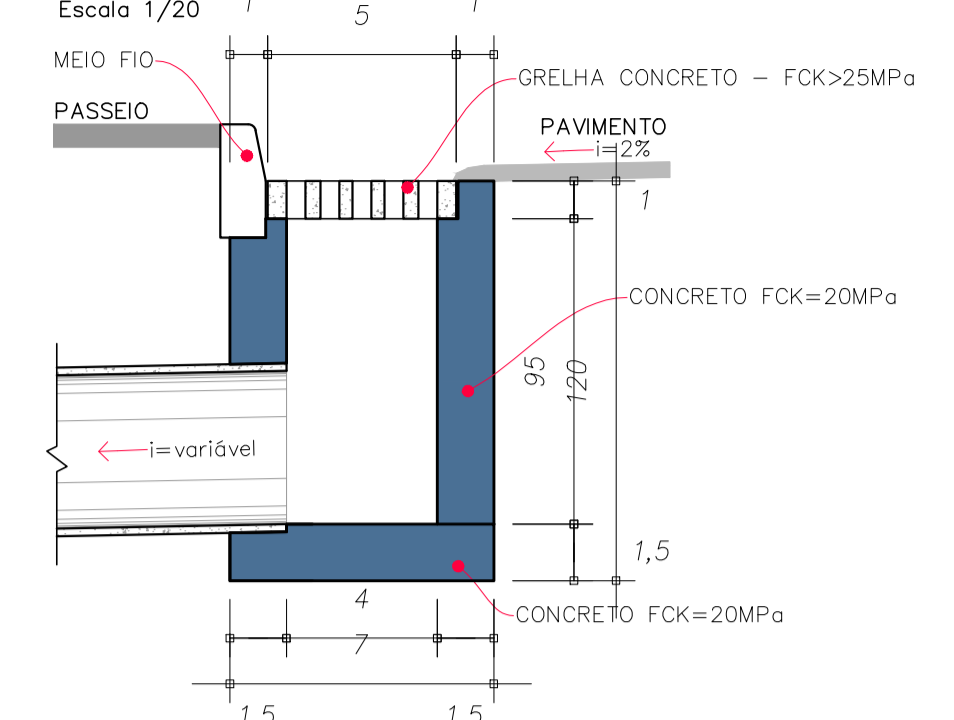


**CAIXA DE CAPTAÇÃO**

**PLANTA**  
Escala 1/20

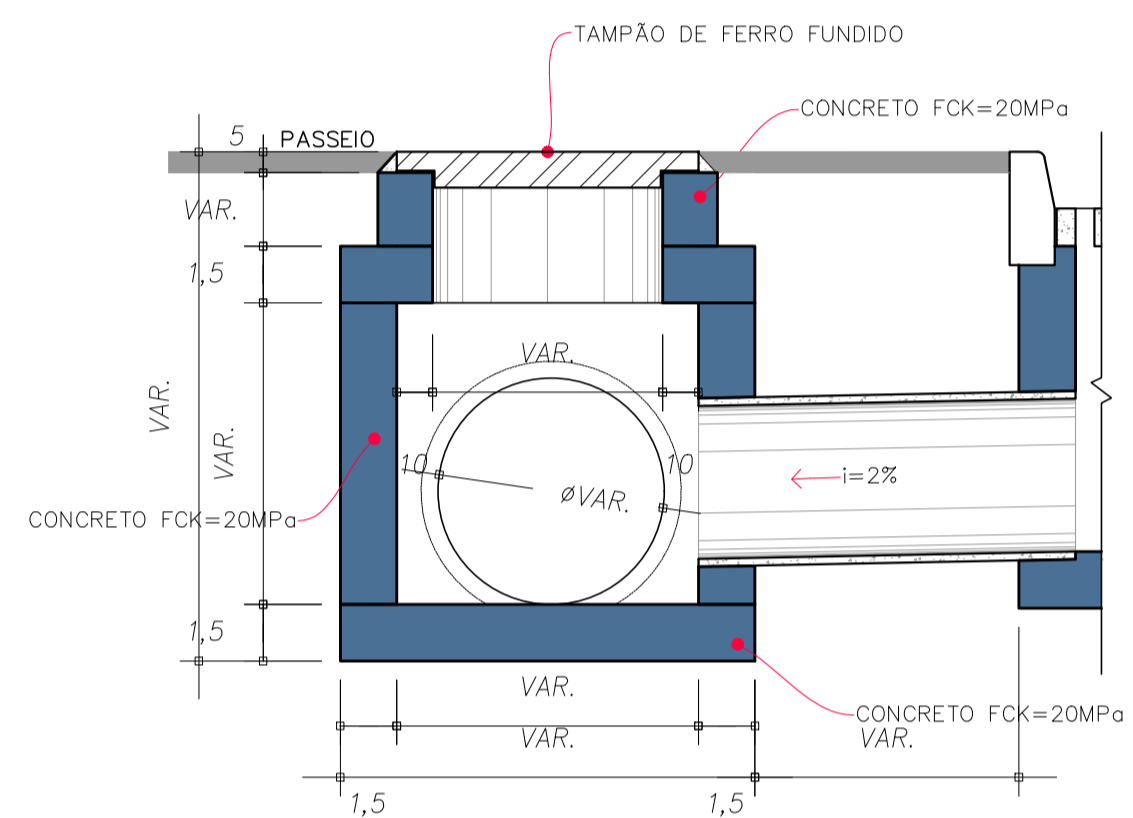


**CORTE AA**  
Escala 1/20

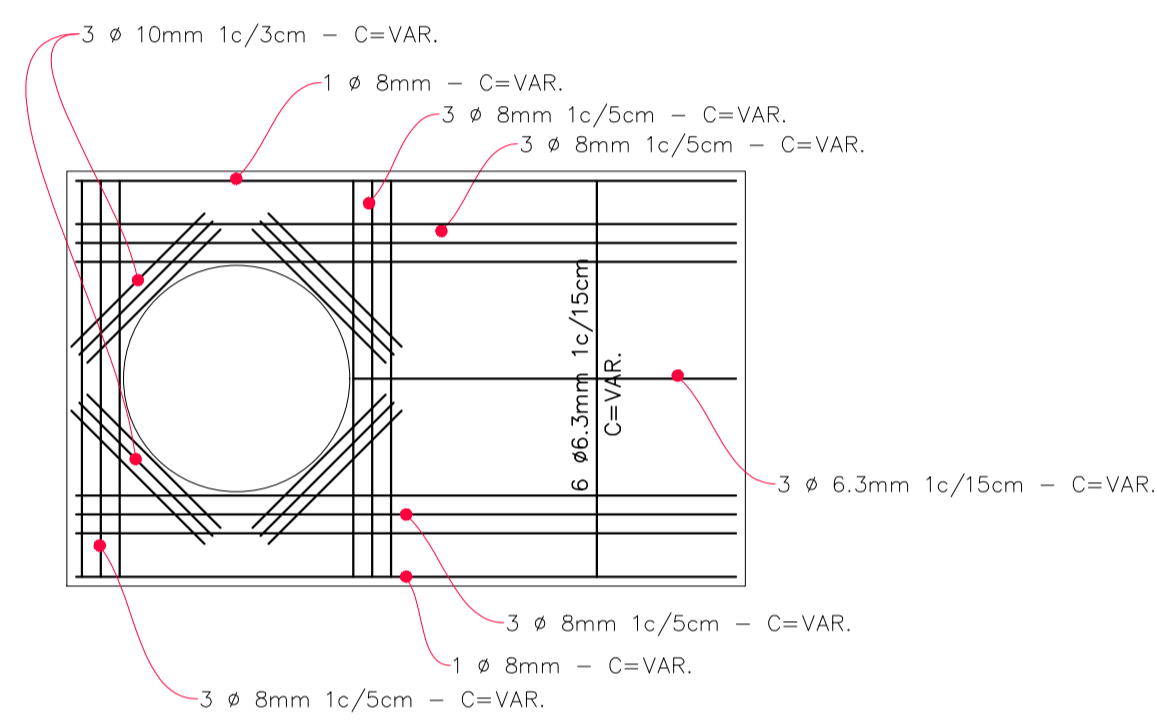


CAIXA DE CAPTAÇÃO	
CONCRETO (m3)	FORMA (m2)
0,46	5,38

**CORTE BB**  
Escala 1/20

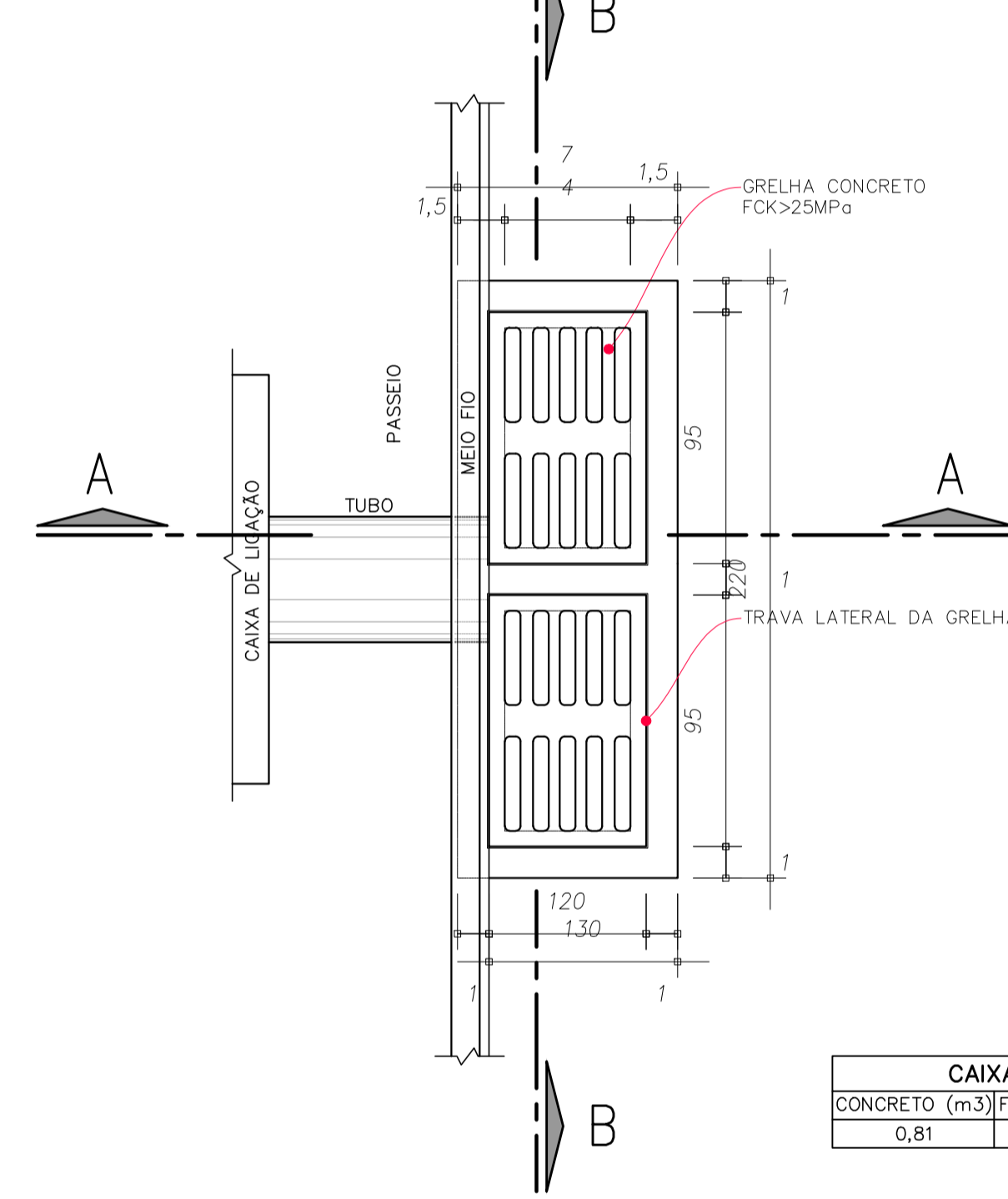


**ARMADURA TAMPA**  
Escala 1/20

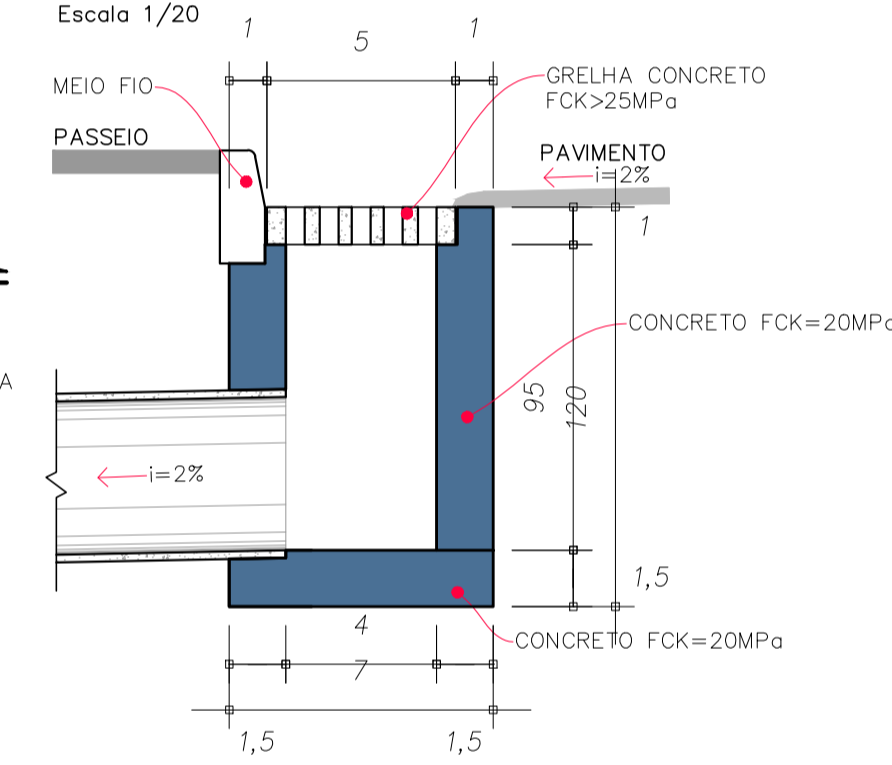


**CAIXA DE CAPTAÇÃO DUPLA**

**PLANTA**  
Escala 1/20

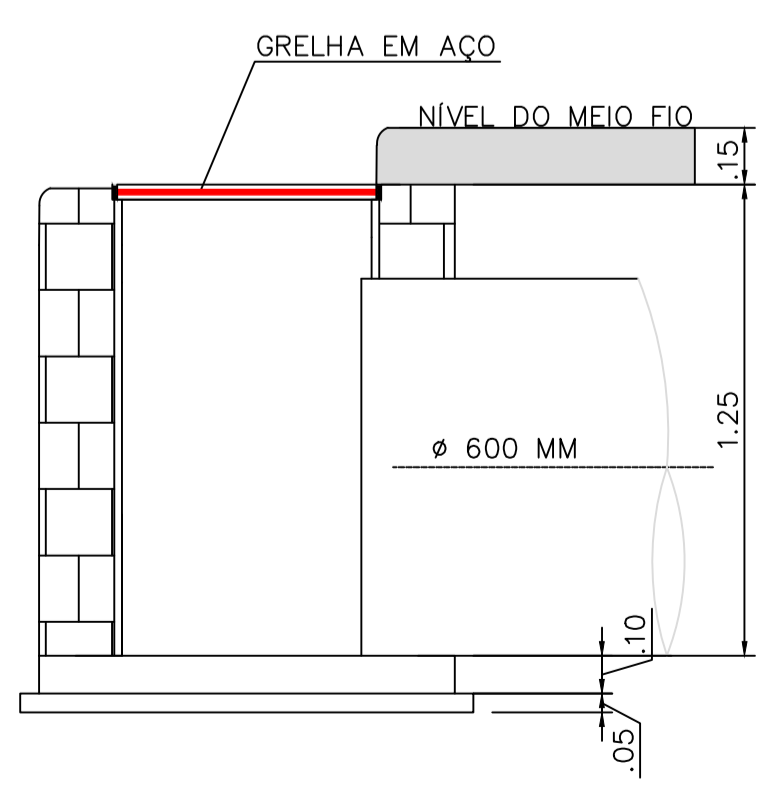
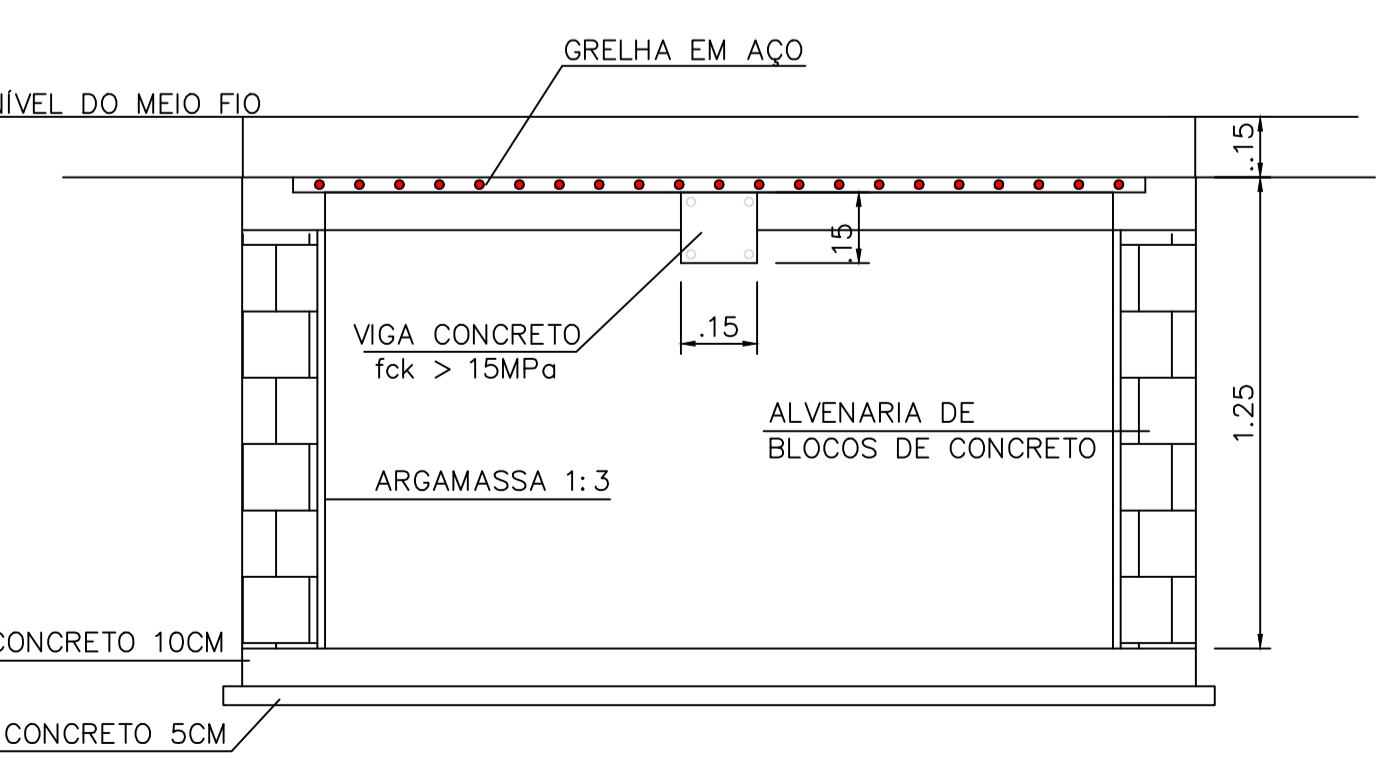
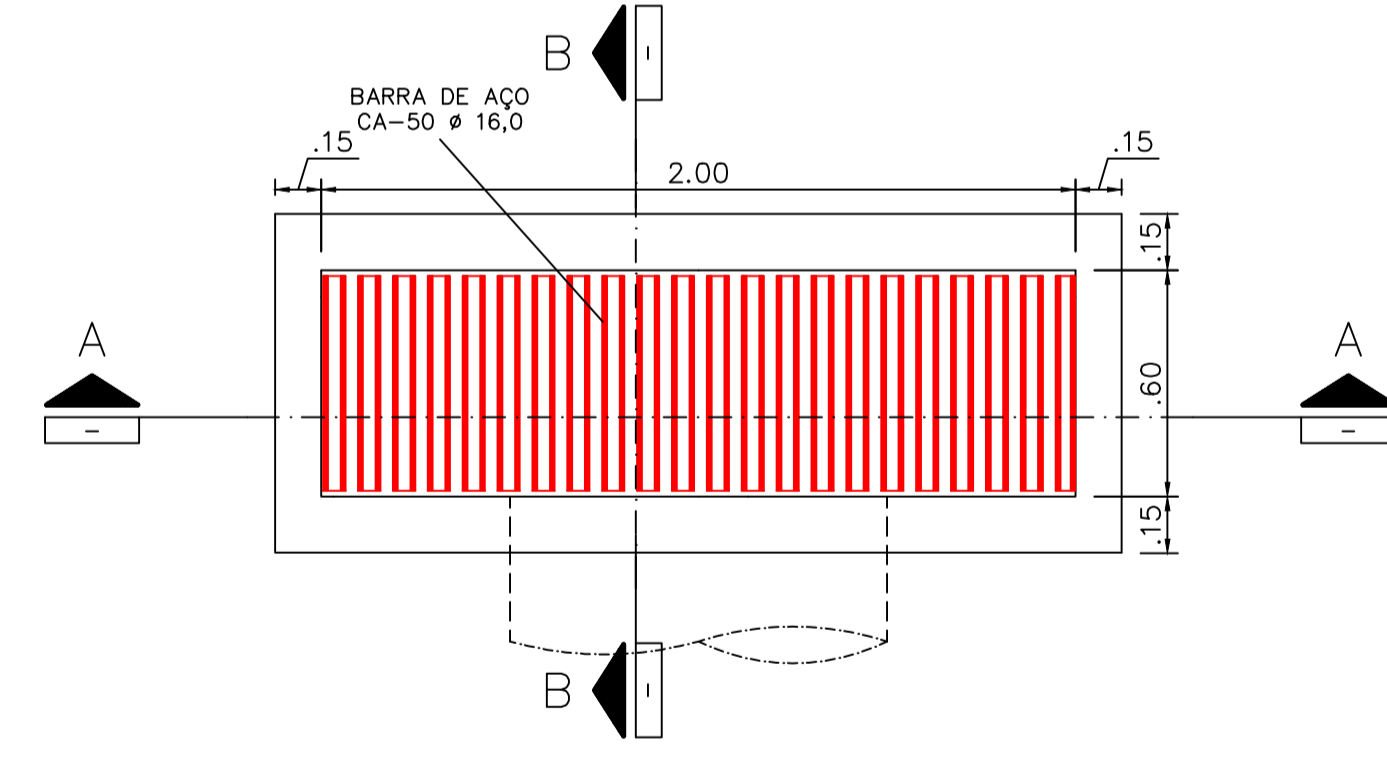
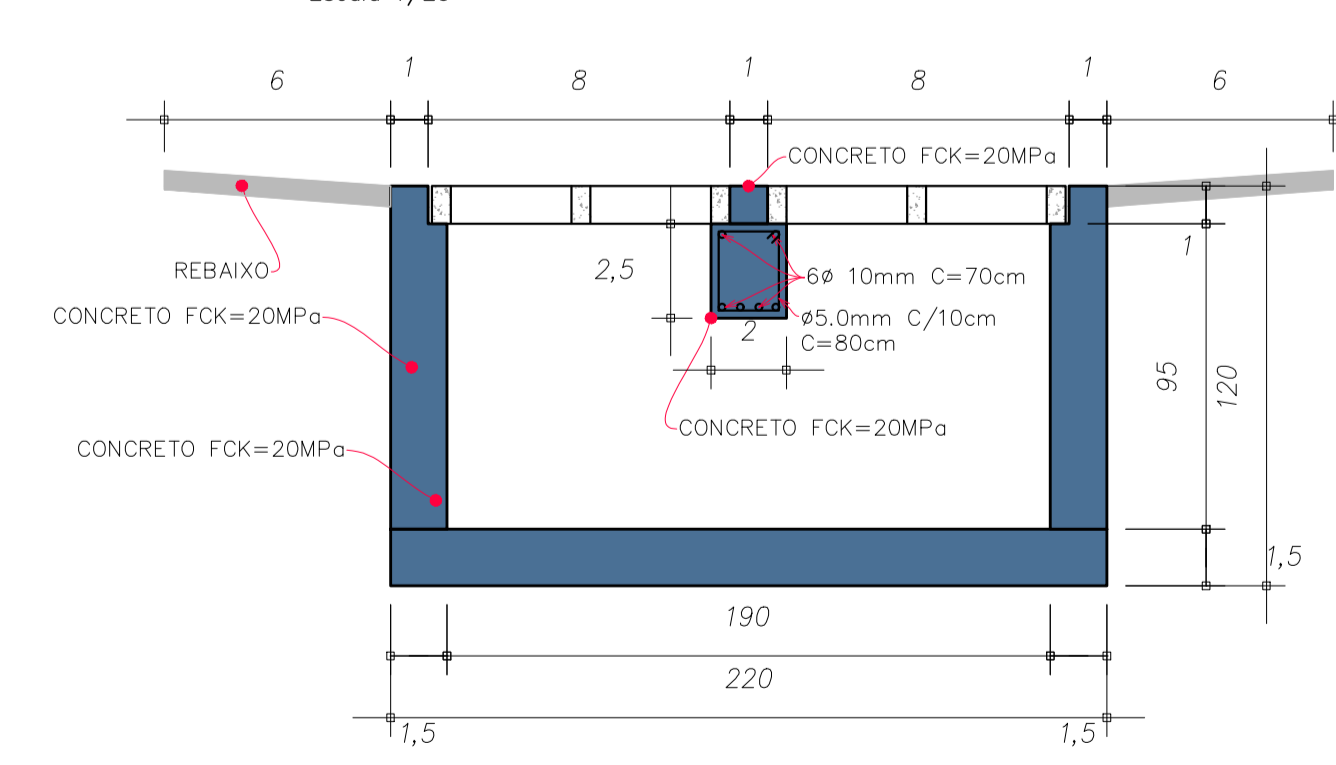


**CORTE AA**  
Escala 1/20



CAIXA DE CAPTAÇÃO DUPLA			
CONCRETO (m3)	FORMA (m2)	AÇO CA50 (kg)	AÇO CA60 (kg)
0,81	9,03	2,64	0,64

**CORTE BB**  
Escala 1/20



<p><b>CONTRATADA:</b></p> <p><b>CARVALHO AMARAL</b> ENGENHARIA &amp; PROJETOS CNPJ Nº: 16.783.066/0001-35 AV. MESTRA FININHA, Nº 726 - 1º ANDAR, CIDADE SANTA MARIA MONTES CLAROS/MG - CEP: 39401-024</p>		<p><b>CONTRATANTE:</b></p> <p><b>PREFEITURA LAGOA DOS PATOS</b> CNPJ Nº: 16.901.381/0001-10 PRAÇA 31 DE MARÇO, Nº 111 - CENTRO LAGOA DOS PATOS/MG - CEP: 39360-000</p>	
<p><b>RESPONSÁVEL TÉCNICO:</b></p> <p>LWAN MATHÉUS COSTA SOUZA CREA/CAU: 255.542/D - MG</p>		<p><b>RESPONSÁVEL LEGAL:</b></p> <p>PREFEITO(A) MUNICIPAL DE LAGOA DOS PATOS/MG</p>	
<p><b>DRENAGEM NO MUNICÍPIO DE LAGOA DOS PATOS/MG</b></p>			
<p><b>DESCRIÇÃO:</b> DETALHES BOCA DE LOBO, POÇO DE VISITA E CAIXA COLETORA.</p>		<p><b>ÁREA EDIFICADA:</b></p> <p>TIPO DE EDIFICAÇÃO: PAVIMENTO</p>	
<p><b>ENDEREÇO DA OBRA:</b> AV PRES. MÉDICE, RUA CEL. ARISTIDES BATISTA</p>		<p><b>DATA INICIAL:</b> 27 DE JULHO DE 2023</p>	
<p><b>MUNICÍPIO/COMUNIDADE:</b> LAGOA DOS PATOS/MG</p>		<p><b>DATA DA REV.:</b> 27 DE JULHO DE 2023</p>	
<p><b>REFERÊNCIA DO PROJETO:</b> 2213</p>	<p><b>ESCALA:</b> INDICADAS</p>	<p><b>Nº REVISÃO:</b> 00</p>	<p><b>02/02</b></p>

**DRENAGEM PLUVIAL**