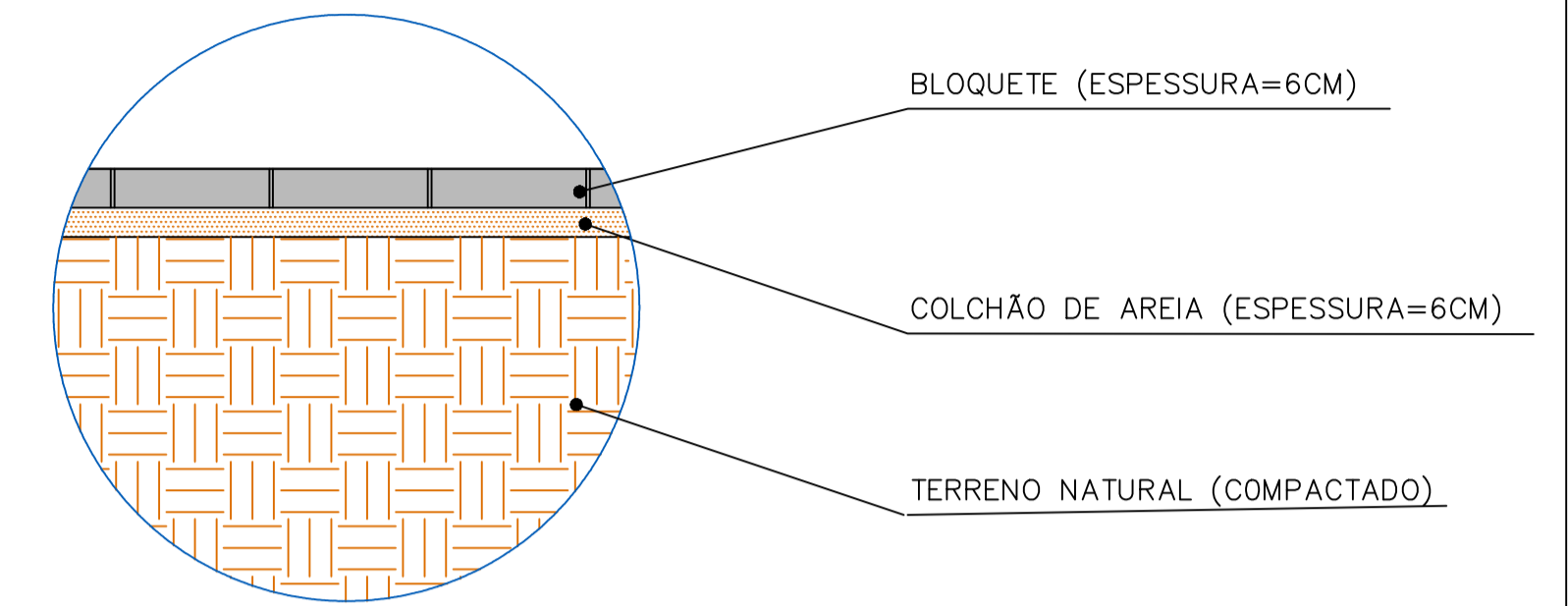


01 PLANTA BAIXA - CALÇAMENTO DE PISO INTERTRAVADO
ESCALA 1:250

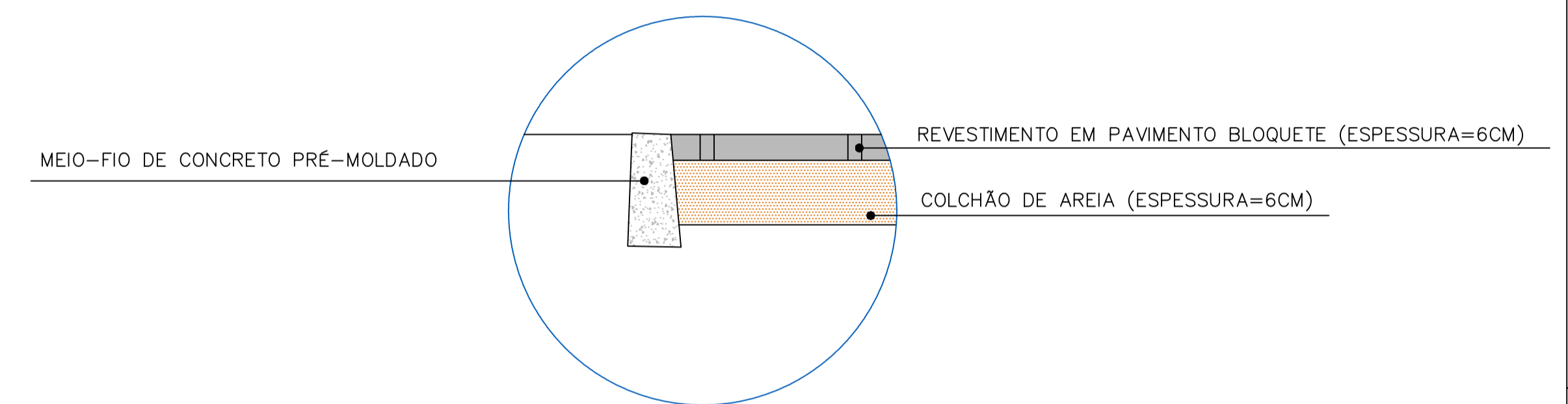


QUADRO DE CONSTRUÇÃO		
LEGENDA	DESCRIÇÃO	QUANTIDADE
	PISO INTERTRAVADO	1.100,12m ²
	MEIO FIO RETO	366,29m
	MEIO FIO CURVO	98,37m
	REBAIXAMENTO DO MEIO FIO EXISTENTE	13,07m
	ALVENARIA ESTRUTURAL DA ARQUIBANCADA	51,54m ²
	SENTIDO DE FLUXO DE ÁGUA	

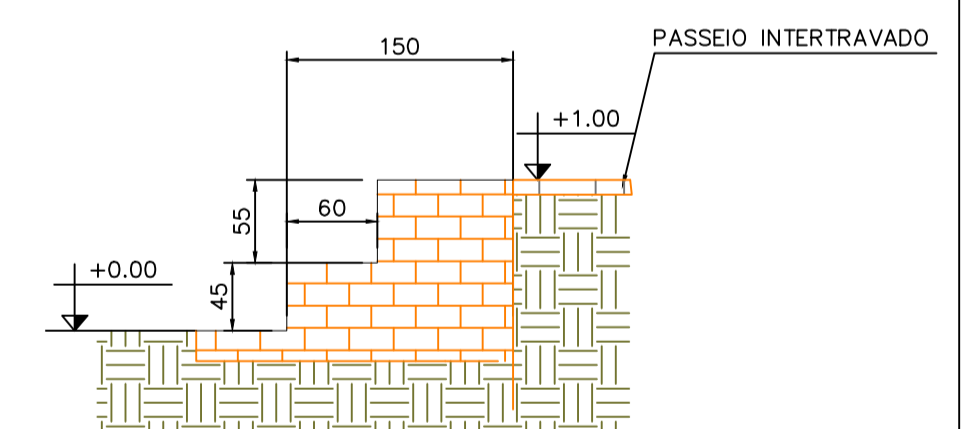
02 CAMADAS DA PAVIMENTAÇÃO
ESCALA 1:20



03 DETALHE MEIO-FIO
ESCALA 1:20



04 CORTE B-B DA ARQUIBANCADA
ESCALA 1:50



CONTRATADA: CNPJ Nº: 16.783.066/0001-35 AV. MESTRA FININHA, Nº 726 - 1º ANDAR, CIDADE SANTA MARIA, MONTES CLAROS/MG - CEP: 37401-074		CONTRATANTE: CNPJ Nº: 16.901.381/0001-10 PRAÇA 31 DE MARÇO, Nº 111 - CENTRO, LAGOA DOS PATOS/MG - CEP: 37360-000	
RESPONSÁVEL TÉCNICO: LWAN MATEUS COSTA SOUZA CREA/CAU: 255.542/D - MG		RESPONSÁVEL LEGAL: PREFEITO(A) MUNICIPAL DE LAGOA DOS PATOS	
CALÇAMENTO DE PISO INTERTRAVADO E ARQUIBANCADA NO PARQUE DE EXPOSIÇÃO EM LAGOA DOS PATOS			
DESCRIÇÃO: PLANTA BAIXA - CALÇAMENTO DE PISO INTERTRAVADO, DETALHES, CORTE DA ARQUIBANCADA E QUADRO DE CONSTRUÇÃO		ÁREA PAVIMENTADA: TIPO DE EDIFICAÇÃO: CALÇAMENTO	
ENDEREÇO DA OBRA: Parque Municipal de Exposições S/n		DATA INICIAL: 09 DE OUTUBRO DE 2023	
MUNICÍPIO/COMUNIDADE: LAGOA DOS PATOS/MG		DATA DA REV.: 09 DE OUTUBRO DE 2023	
REFERÊNCIA DO PROJETO: 2582	ESCALA: INDICADAS	Nº REVISÃO: 00	01/01